

Защищаемые агрегаты: Радиатор, Рулевые тяги

Материал защиты: 3 мм, Сталь



| Марка | Модель | Объем | Год выпуска | Марка | Модель | Объем | Год выпуска |
|------------|-------------------|-------|-------------|------------|-------------------|-------|-------------|
| Land Rover | Range Rover Sport | 3.0 | 2009-2012 | Land Rover | Range Rover Sport | 5.0 | 2009-2012 |

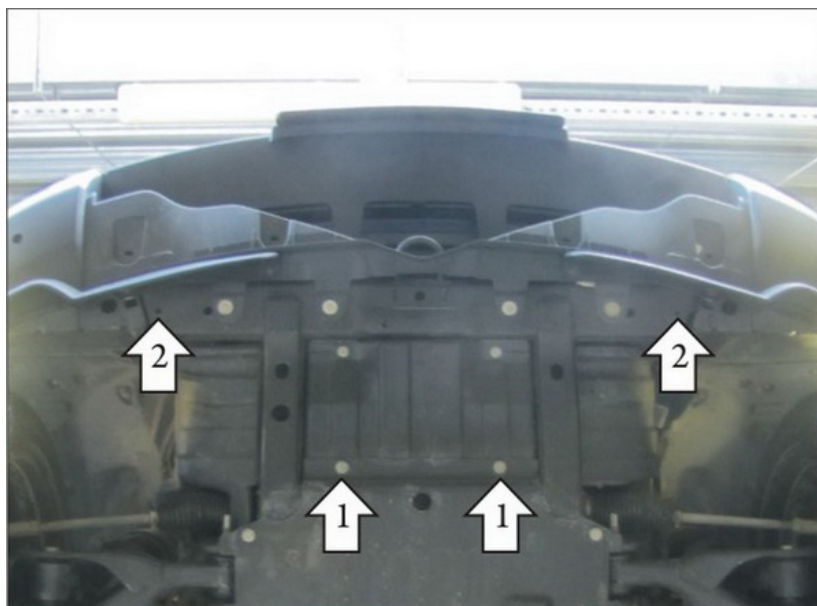
Изображение отсутствует



Комплект крепежа

| | | | | | | | |
|---|--|--|------|---|--|--|------|
| 1 | | ПР 50x20x6 М8 | 2 шт | 5 | | Шайба кузов. DIN 9021 М 08 | 2 шт |
| 2 | | ПР 70x20x6 А15 М10 | 2 шт | 6 | | Болт DIN 933 – 8.8 10x040 | 2 шт |
| 3 | | Болт DIN 933 – 8.8 08x035 | 2 шт | 7 | | Шайба Гровера DIN 127 В М10, средняя серия | 2 шт |
| 4 | | Шайба Гровера DIN 127 В М08, средняя серия | 2 шт | 8 | | Шайба кузов. DIN 9021 М 10 | 2 шт |

Автомобиль без защиты



Автомобиль с защитой



Порядок установки

1. Снять штатную пластиковую накладку бампера. Снять передний щит штатной металлической защиты. Установить на приварные 'уши' подрамника задние точки защиты при помощи ПР 50x20x6 М8 и Болтов М8x35.
2. Установить в отверстия поперечной балки автомобиля передние точки защиты при помощи ПР 70x20x6 М10 и Болтов М10x40.

Компания оставляет за собой право вносить изменения в конструкцию и комплектацию продукции.
Появились вопросы по установке? Заходите на сайт: motodog.pro или звоните по номеру с сайта.

Версия инструкции от 25.03.2021 14:51:37