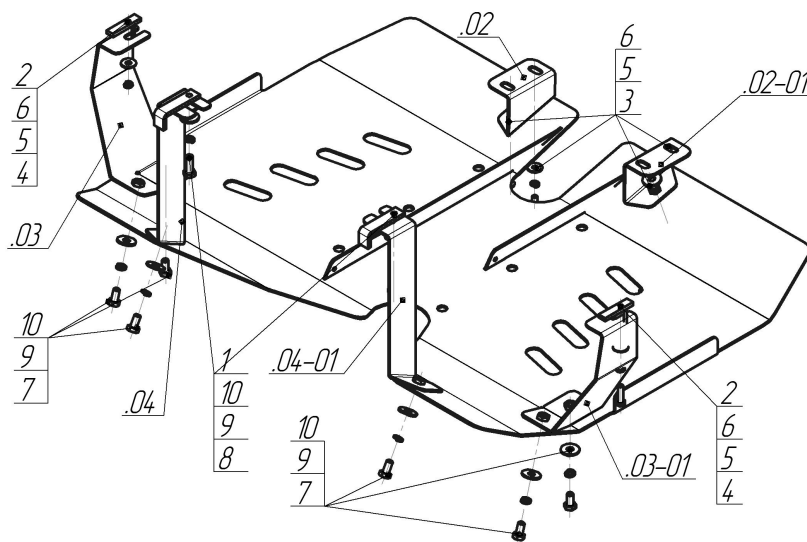


Защищаемые агрегаты: Топливный бак

Материал защиты: 3 мм, Сталь



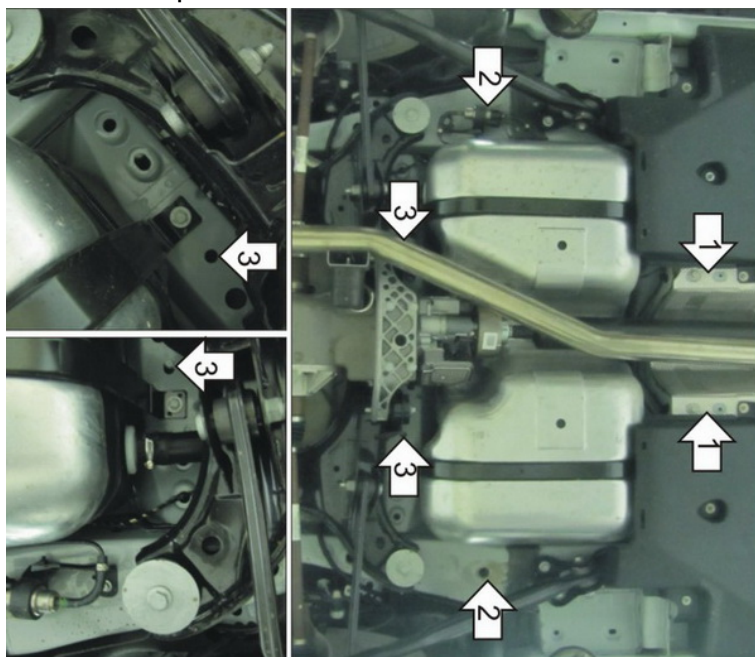
Марка	Модель	Объем	Год выпуска
Land Rover	Range Rover Evoque	2.0, 2.2	2011-2019



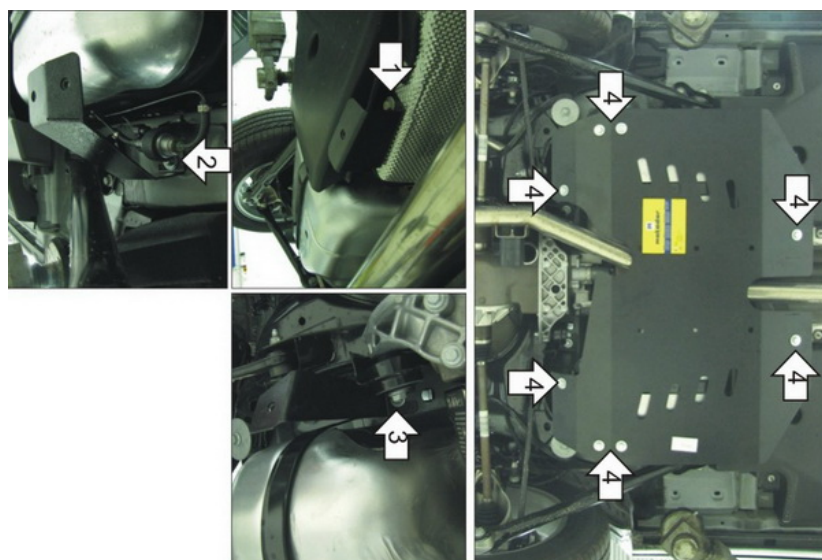
Комплект крепежа

02		Балка		3		Болт DIN 933 – 8.8 08x020	4 шт
02-01		Балка		4		Болт DIN 933 – 8.8 08x030	2 шт
03		Балка		5		Шайба Гровера DIN 127 В М08, средняя серия	6 шт
03-01		Балка		6		Шайба кузов. DIN 9021 М 08	6 шт
04		Балка		7		Болт DIN 933 – 8.8 10x020	8 шт
04-01		Балка		8		Болт DIN 933 – 8.8 10x030	2 шт
1		ПЗ 79x20x6 А60 М10	2 шт	9		Шайба Гровера DIN 127 В М10, средняя серия	10 шт
2		ПУ 60x14x6 А20 В10 М8	2 шт	10		Шайба кузов. DIN 9021 М 10	10 шт

Автомобиль без защиты



Автомобиль с защитой



Порядок установки

1. Установить на штатные резьбовые отверстия кузова а/м Передние Кронштейны при помощи Болтов M8x20.
2. Установить в отверстия кузова а/м Средние Кронштейны при помощи ПУ 60x14x6 A20B10 M8 и Болтов M8x30.
3. Установить в отверстия кузова а/м Задние Кронштейны при помощи ПЗ 79x20x6 A60 M10 и Болтов M10x30.
4. Установить на ранее закрепленные Кронштейны защиты при помощи Болтов M10x20.

Компания оставляет за собой право вносить изменения в конструкцию и комплектацию продукции.
Появились вопросы по установке? Заходите на сайт: motodog.pro или звоните по номеру с сайта.

Версия инструкции от 25.03.2021 14:57:14