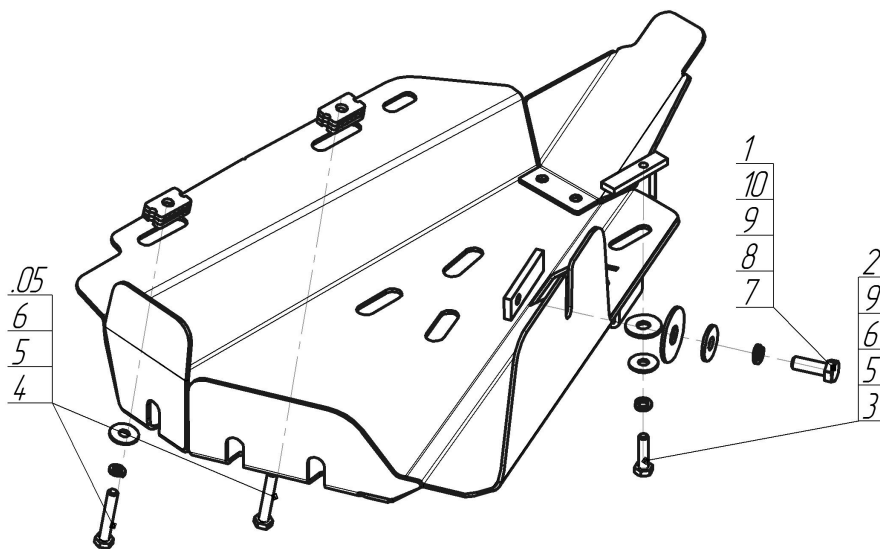


Защищаемые агрегаты: Компрессор пневмоподвески

Материал защиты: 3 мм, Сталь



Марка	Модель	Объем	Год выпуска	Марка	Модель	Объем	Год выпуска
Land Rover	Discovery III	2.7, 4.4	2004-2008	Land Rover	Discovery IV	3.0	2014-2017
Land Rover	Discovery III	2.7, 4.4	2008-2009	Land Rover	Range Rover Sport	3.0, 3.6	2005-2009
Land Rover	Discovery IV	2.7, 3.0	2009-2014	Land Rover	Range Rover Sport	3.0, 3.6	2009-2012



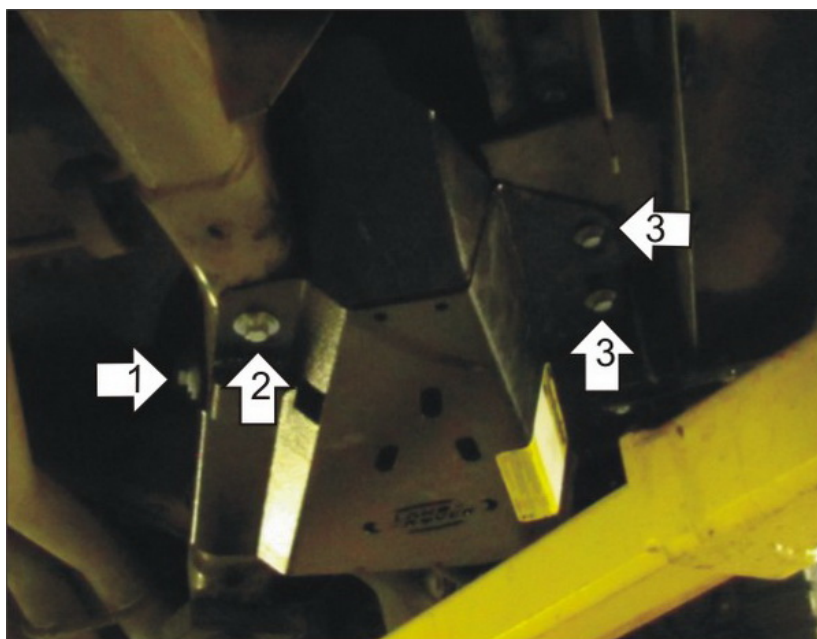
### Комплект крепежа

05		Балка		6		Шайба кузов. DIN 9021 M 08	3 шт
1		ПР 70x20x6 A15 M10	1 шт	7		Болт DIN 933 – 8.8 10x030	1 шт
2		ПУ 60x14x6 A20 B10 M8	1 шт	8		Шайба Гровера DIN 127 В M10, средняя серия	1 шт
3		Болт DIN 933 – 8.8 08x030	1 шт	9		Шайба кузов. DIN 9021 M 10	2 шт
4		Болт DIN 933 – 8.8 08x050	2 шт	10		Шайба кузов. DIN 9021 M 14 увеличенная	1 шт
5		Шайба Гровера DIN 127 В M08, средняя серия	3 шт				

## Автомобиль без защиты



## Автомобиль с защитой



## Порядок установки

1. Выкрутить Штатные болты крепления порога (или демонтировать клипсы, в зависимости от автомобиля). Установить на их место левые точки защиты при помощи Пластин, Болтов М8х50, Шайб 8 и Гроверов 8.
2. Установить в отверстие лонжерона рамы ПР 70х20х6 М10 с наживленным Болтом М10х30, Шайбой 10, 14 и Гровером 10. После чего, закрепить заднюю правую точку защиты.
3. Установить в отверстие лонжерона рамы переднюю правую точку защиты при помощи ПУ 60х14х6 М8, Болта М8х30, Шайб 8 и 10 и Гровера 8.

Компания оставляет за собой право вносить изменения в конструкцию и комплектацию продукции.  
Появились вопросы по установке? Заходите на сайт: [motodog.pro](http://motodog.pro) или звоните по номеру с сайта.

Версия инструкции от 25.03.2021 14:57:56