

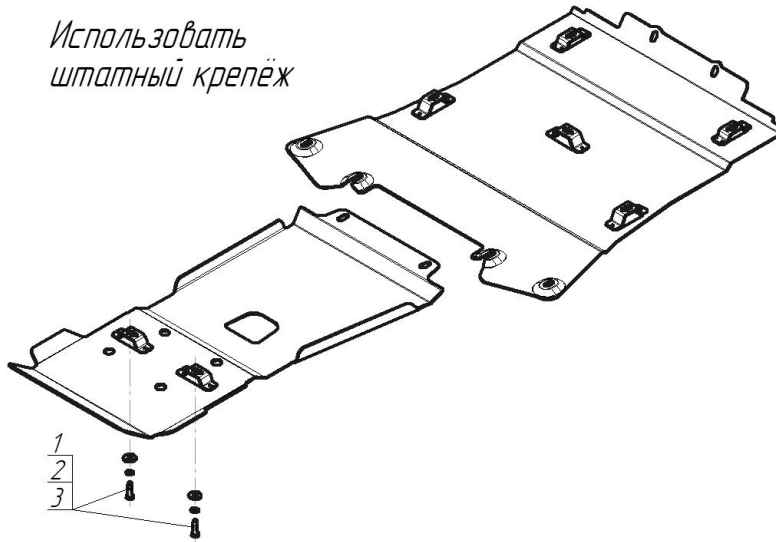
Защищаемые агрегаты: Двигатель, Передний дифференциал, Коробка переключения передач, Раздаточная коробка

Материал защиты: 3 мм, Сталь

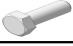




Марка	Модель	Объем	Год выпуска
Land Rover	Range Rover Vogue	5.0	2013-2021

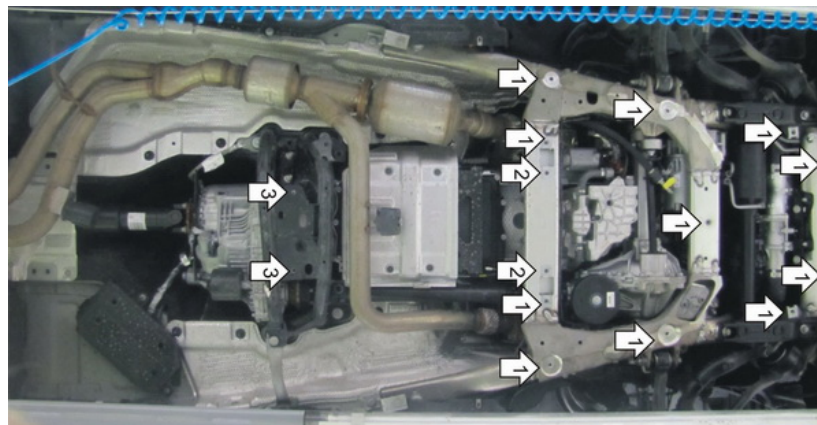
Использовать штатный крепёж



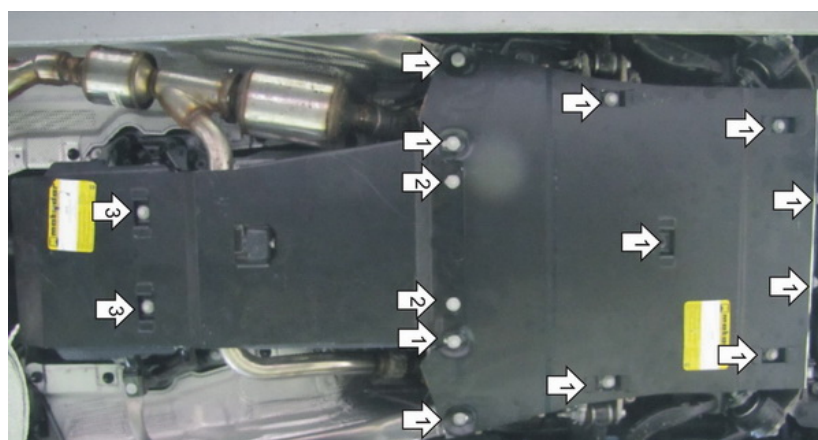
Комплект крепежа

1		Болт DIN 933 – 8.8 10x030	2 шт	3		Шайба кузов. DIN 9021 M 10	2 шт
2		Шайба Гровера DIN 127 B M10, средняя серия	2 шт				

Автомобиль без защиты



Автомобиль с защитой



Порядок установки

1. Снять штатную защиту. Установить передний щит, используя крепеж штатной защиты.
2. Установить задний щит, используя Штатные болты в переднем креплении.
3. Установить на поперечину крепления КПП задние крепления заднего щита при помощи Болтов М10х30 с Шайбами 10 и Гроверами 10.

Компания оставляет за собой право вносить изменения в конструкцию и комплектацию продукции.
Появились вопросы по установке? Заходите на сайт: motodog.pro или звоните по номеру с сайта.

Версия инструкции от 03.07.2024 17:27:07