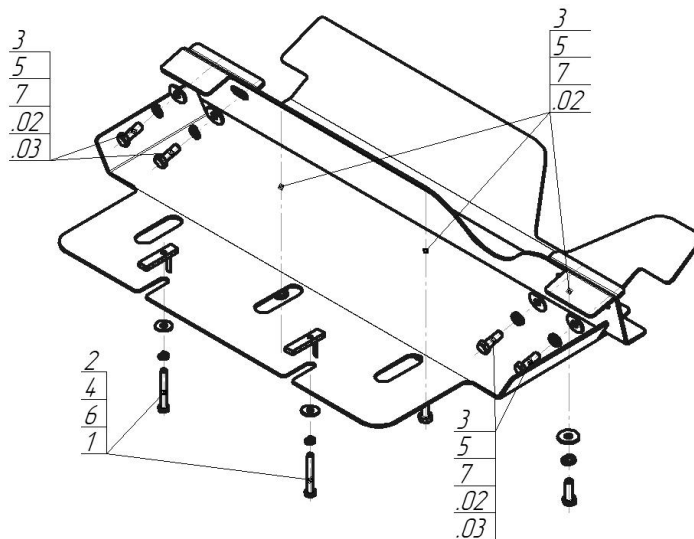


Защищаемые агрегаты: Двигатель, Коробка переключения передач

Материал защиты: 3 мм, Сталь



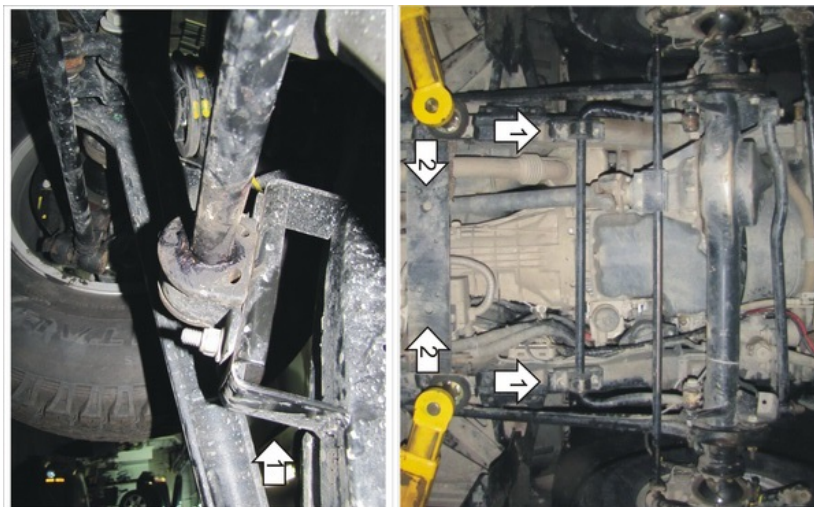
Марка	Модель	Объем	Год выпуска
Land Rover	Defender 110	2.4	2007-2016



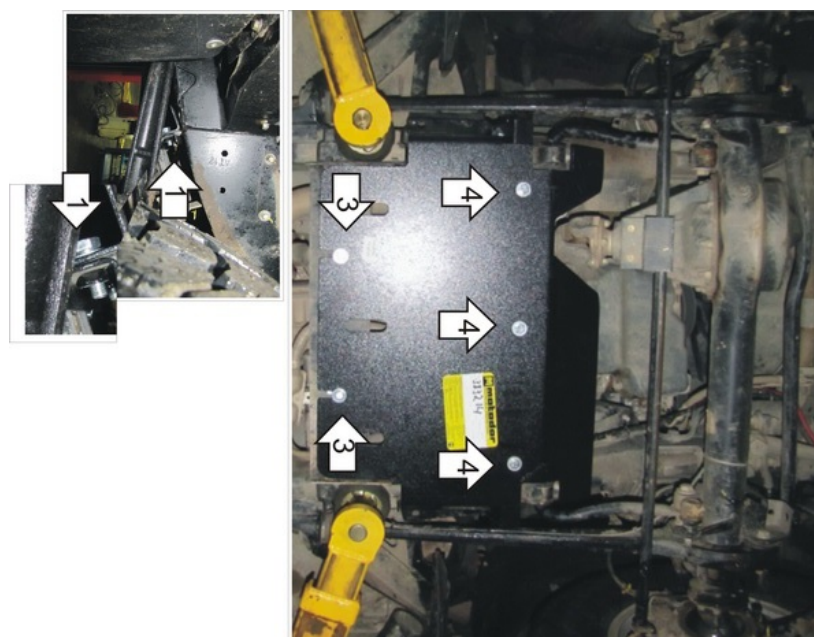
**Комплект крепежа**

02		Балка		4		Шайба Гровера DIN 127 В М08, средняя серия	2 шт
03		Балка		5		Шайба Гровера DIN 127 В М10, средняя серия	7 шт
1		ПУ 60x14x6 А20 В10 М8	2 шт	6		Шайба кузов. DIN 9021 М 08	2 шт
2		Болт DIN 933 – 8.8 08x060	2 шт	7		Шайба кузов. DIN 9021 М 10	9 шт
3		Болт DIN 933 – 8.8 10x030	7 шт				

## Автомобиль без защиты



## Автомобиль с защитой



## Порядок установки

1. Закрепить на П образных опорах стабилизатора Балку из комплекта крепежа с помощью Прижимов, Болтом М10х30 с Шайбами и Гроверами.
2. Заложить в штатные отверстия подрамника закладные ПУ 60х14х6 А20В10 М8.
3. Завести на задние точки защиты щит с помощью заложённых ПУ 60х14х6 А20В10 М8 и Болтов М8х60 с Шайбами (8 и 10) и Гроверами.
4. Закрепить на балке переднюю часть щита с помощью Болтов М10х30 с Шайбами и Гроверами.

Компания оставляет за собой право вносить изменения в конструкцию и комплектацию продукции.  
Появились вопросы по установке? Заходите на сайт: [motodog.pro](http://motodog.pro) или звоните по номеру с сайта.

Версия инструкции от 25.03.2021 14:45:01