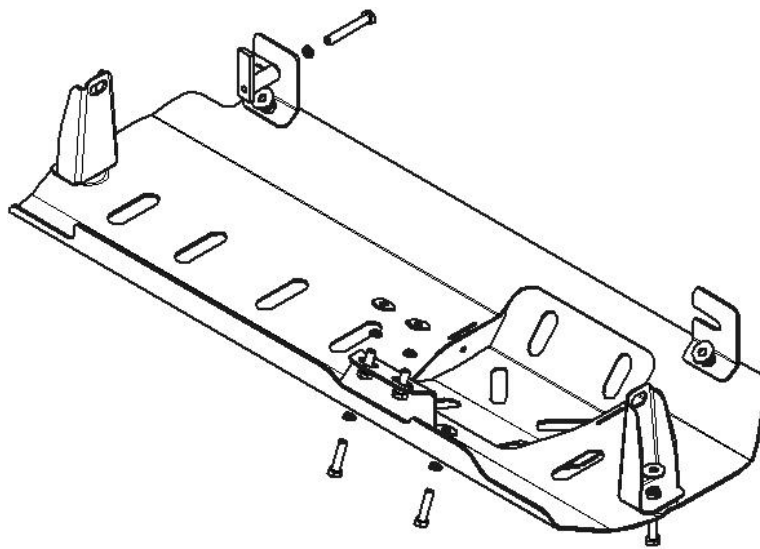


Защищаемые агрегаты: Передний дифференциал

Материал защиты: 3 мм, Сталь



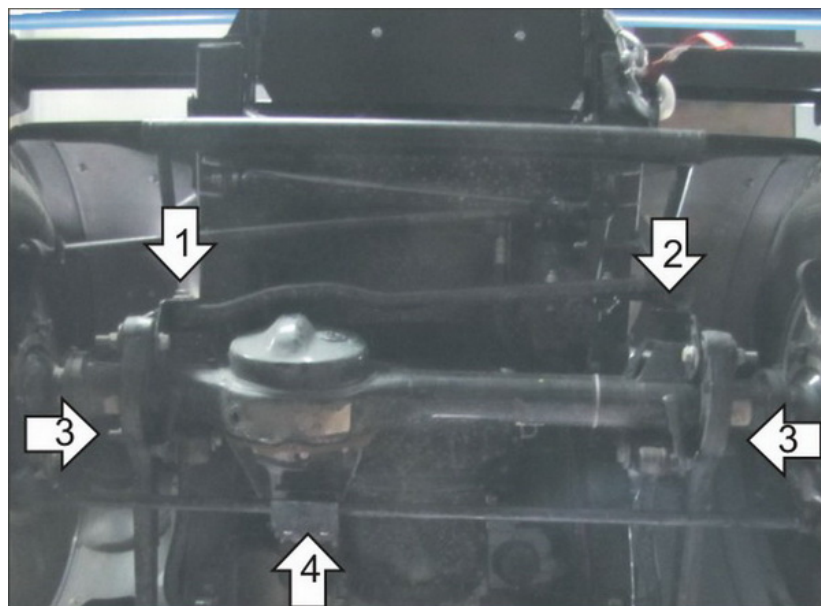
Марка	Модель	Объем	Год выпуска
Land Rover	Defender 110	2.4	2007-2016



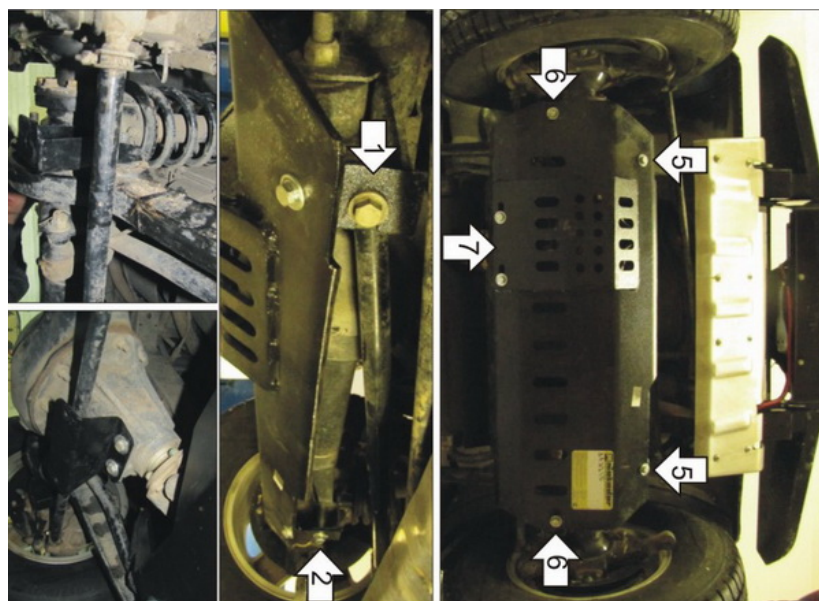
Комплект крепежа

1		ПР 70x20x6 A15 M10	1 шт	6		Болт DIN 933 – 8.8 10x070	1 шт
2		Проставка 45	1 шт	7		Шайба Гровера DIN 127 В М10, средняя серия	9 шт
3		Болт DIN 933 – 8.8 10x030	2 шт	8		Шайба кузов. DIN 9021 М 10	9 шт
4		Болт DIN 933 – 8.8 10x035	2 шт	9		Болт DIN 961 10x1,25x30 (мелк)	
5		Болт DIN 933 – 8.8 10x040	2 шт				

Автомобиль без защиты



Автомобиль с защитой



Порядок установки

1. Установить на штатный болт крепления стабилизатора Передний правый кронштейн.
2. Установить в штатное отверстие балки переднего моста Передний левый кронштейн при помощи ПР 70x20x6 A15 M10, Болта M10x70, Шайбы 10 и Гровера 10.
3. Установить на штатные болты крепления Средние кронштейны.
4. Установить совместно с отбойником задней рулевой тяги Задний кронштейн при помощи Болтов M10x1,25x30, Шайб M10.
5. Установить на ранее закрепленные Передние кронштейны передние точки защиты при помощи Болтов M10x30, Шайб M10 и Гроверов 10.
6. Установить на ранее закрепленные Средние кронштейны средние точки защиты при помощи Болтов M10x35, Шайб M10 и Гроверов 10.
7. Установить на ранее закрепленный Задний кронштейн задние точки защиты при помощи Болтов M10x40, Шайб M10 и Гроверов 10.

Компания оставляет за собой право вносить изменения в конструкцию и комплектацию продукции.
Появились вопросы по установке? Заходите на сайт: motodog.pro или звоните по номеру с сайта.