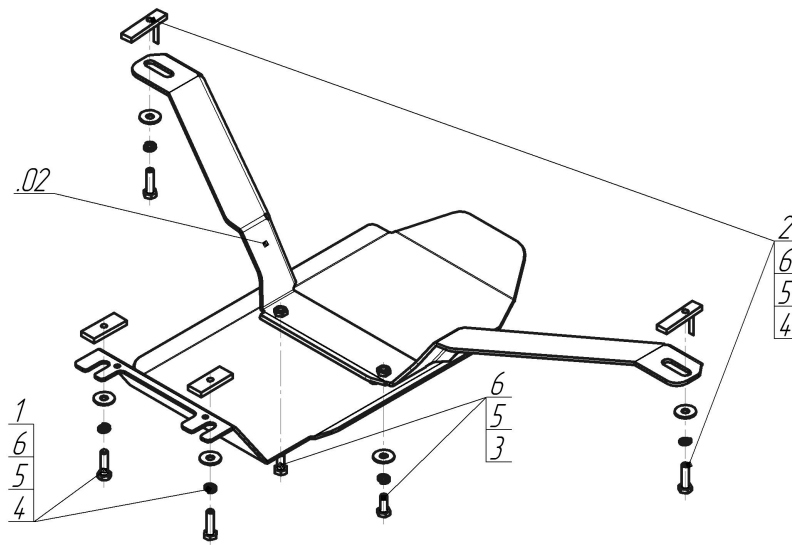


Защищаемые агрегаты: Задний дифференциал

Материал защиты: 3 мм, Сталь



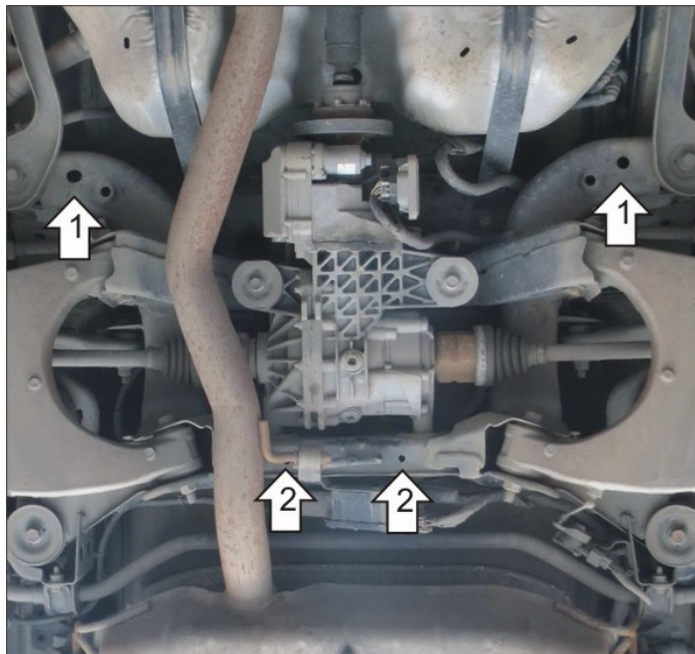
Марка	Модель	Объем	Год выпуска	Марка	Модель	Объем	Год выпуска
Cadillac	SRX	2.8, 3.0, 3.6	2009-2012	Cadillac	SRX	3.6	2012-2016



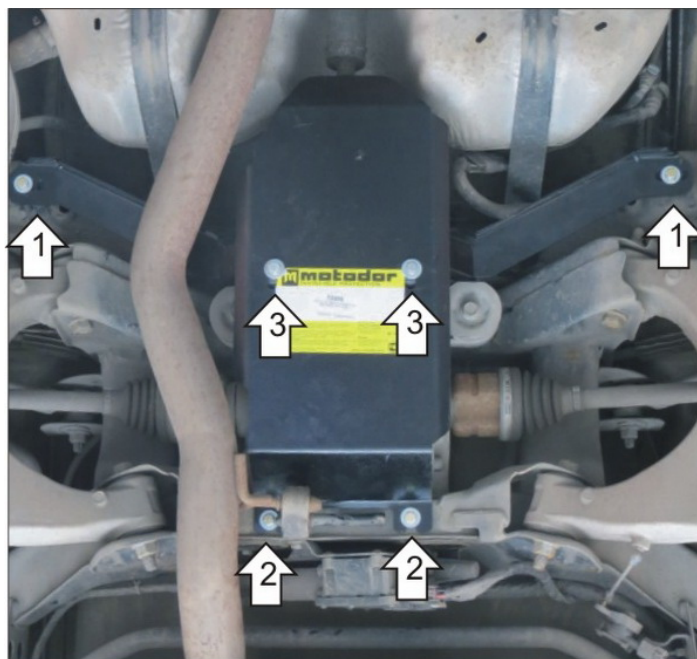
Комплект крепежа

02		Балка		4		Болт DIN 933 – 8.8 08x030	4 шт
1		ПР 50x20x6 M8	2 шт	5		Шайба Гровера DIN 127 В М08, средняя серия	6 шт
2		ПУ 60x14x6 А20 В10 М8	2 шт	6		Шайба кузов. DIN 9021 М 08	6 шт
3		Болт DIN 933 – 8.8 08x020	2 шт				

Автомобиль без защиты



Автомобиль с защитой



Порядок установки

1. В штатные отверстия установить Балку при помощи Планок ПУ60х14х6 М8, Болтов М8х30 с Шайбами и Гр. Шайбами 8.
2. В штатные отверстия в подрамнике установить задние точки Щита при помощи Планок ПР50х20х6М8, Болтов М8х30 с Шайбами и Гр. Шайбами 8.
3. Прикрепить Щит к Балке при помощи Болтов М10х20 с Шайбами и Гр. Шайбами 8.

Компания оставляет за собой право вносить изменения в конструкцию и комплектацию продукции.
Появились вопросы по установке? Заходите на сайт: motodog.pro или звоните по номеру с сайта.

Версия инструкции от 25.03.2021 14:54:52