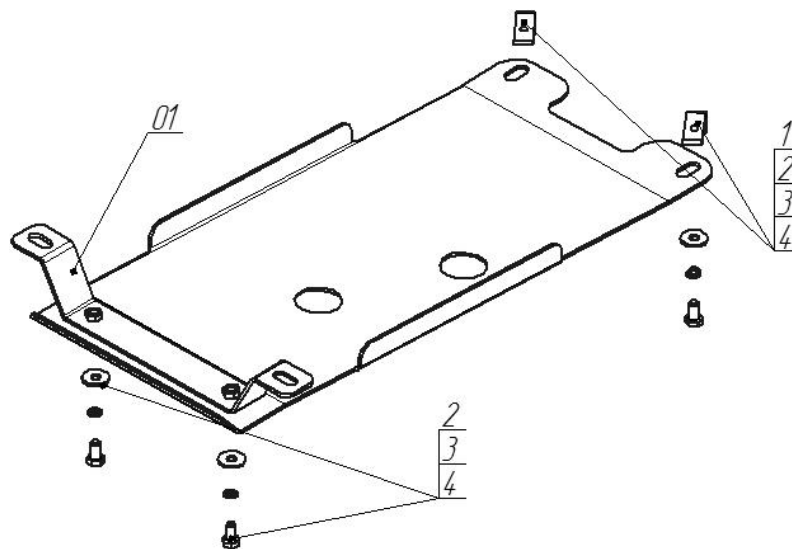


Защищаемые агрегаты: Коробка переключения передач

Материал защиты: 3 мм, Сталь



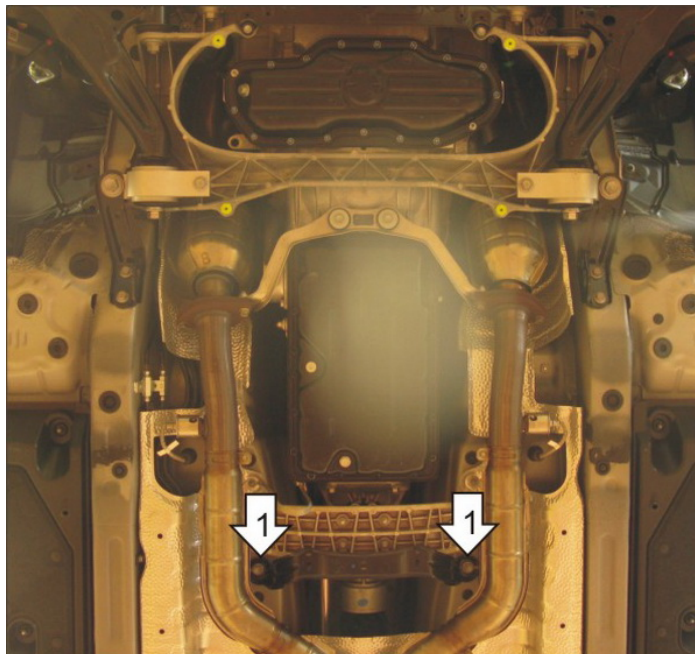
Марка	Модель	Объем	Год выпуска	Марка	Модель	Объем	Год выпуска
Lexus	GS 300	3.0	2005-2008	Lexus	GS 300	3.0	2008-2012



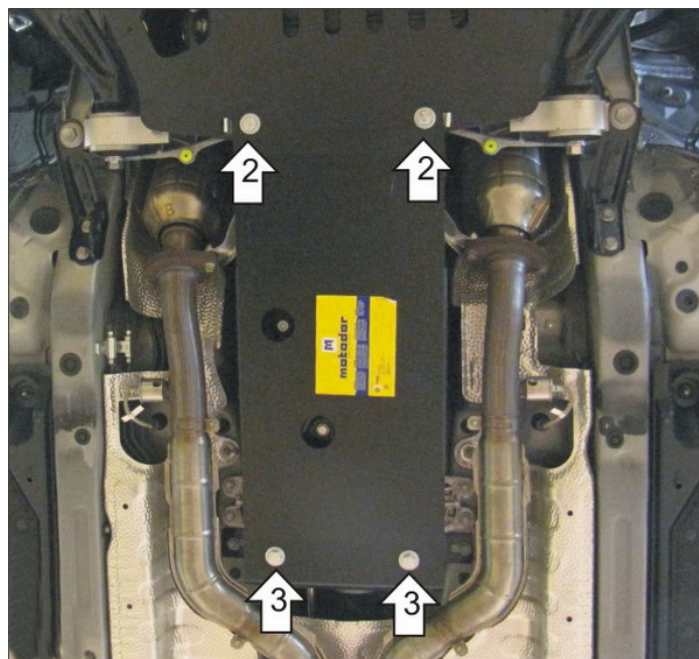
Комплект крепежа

01		Балка		3		Шайба Гровера DIN 127 В М10, средняя серия	4 шт
1		ПЗ 56x20x6 А30 М10	2 шт	4		Шайба кузов. DIN 9021 М 10	4 шт
2		Болт DIN 933 – 8.8 10x020	4 шт				

Автомобиль без защиты



Автомобиль с защитой



Порядок установки

1. Снять штатную балку крепления пыльника. Установить на её место балку из комплекта крепежа.
2. Скрепить передние точки защиты КПП с задними точками защиты Д с помощью ПЗ 51x20x6A30 М10 и Болтов М10x20.
3. Установить задние точки защиты на ранее установленную балку с помощью Болтов М10x20. иты Болтами М10x30 с Шайбами и Гр. Шайбами 10.

Компания оставляет за собой право вносить изменения в конструкцию и комплектацию продукции.
Появились вопросы по установке? Заходите на сайт: motodog.pro или звоните по номеру с сайта.

Версия инструкции от 14.06.2022 9:46:07