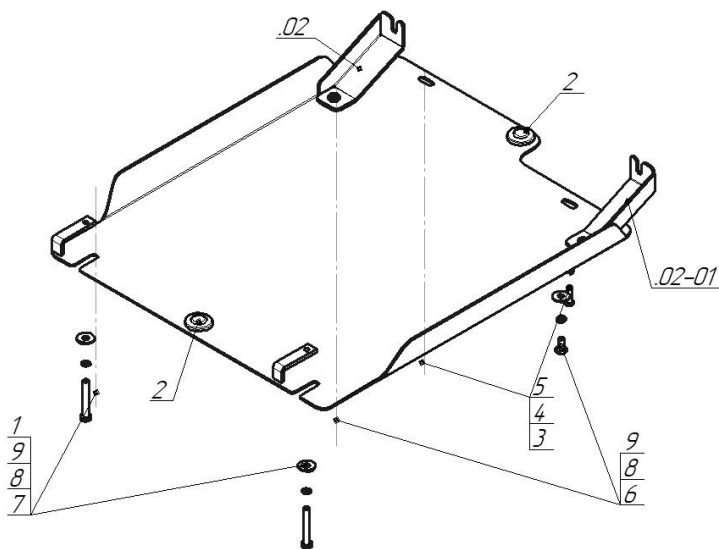


Защищаемые агрегаты: Коробка переключения передач

Материал защиты: 3 мм, Сталь



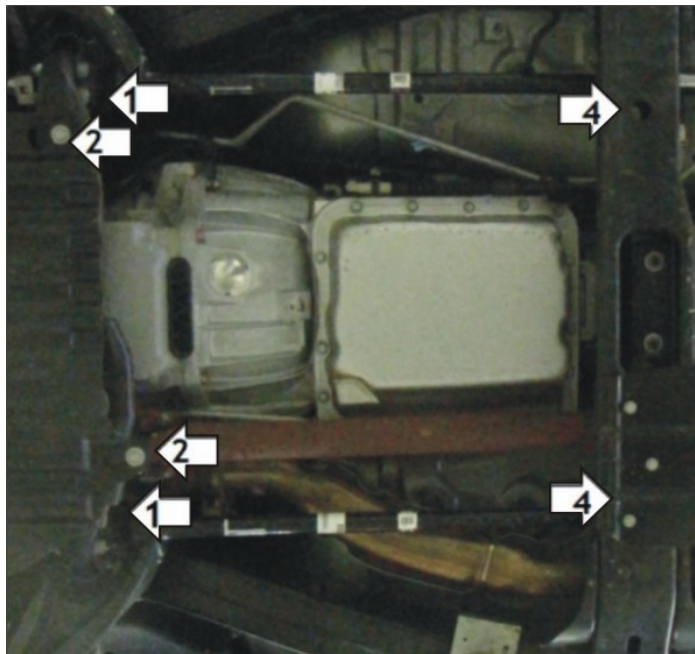
Марка	Модель	Объем	Год выпуска
Hummer	H3	3.5, 3.7, 5.3	2005-2010



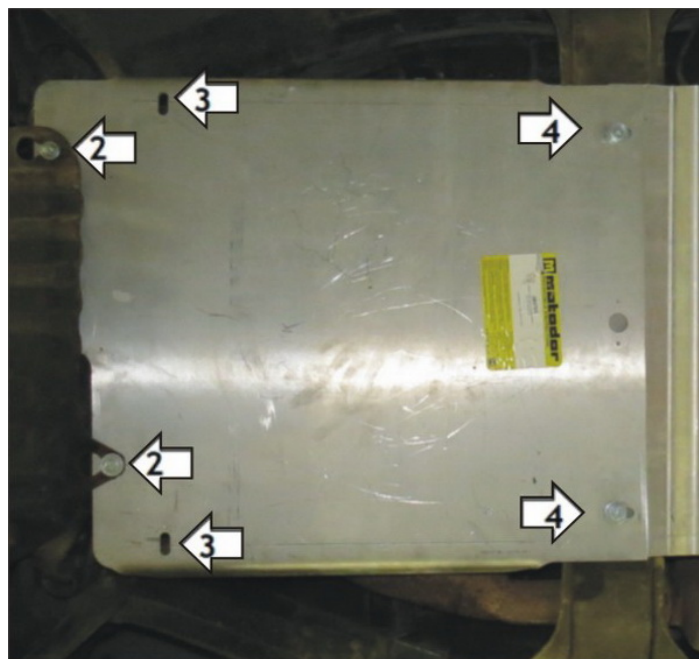
Комплект крепежа

02		Балка		5		Шайба кузов. DIN 9021 M 08	2 шт
02-01		Балка		6		Болт DIN 933 – 8.8 10x030	2 шт
1		ПЗ 79x20x6 A60 M10	2 шт	7		Болт DIN 933 – 8.8 10x080	2 шт
2		Демпфер	2 шт	8		Шайба Гровера DIN 127 В М10, средняя серия	4 шт
3		Болт DIN 933 – 8.8 08x030	2 шт	9		Шайба кузов. DIN 9021 M 10	4 шт
4		Шайба Гровера DIN 127 В М08, средняя серия	2 шт				

Автомобиль без защиты



Автомобиль с защитой



Порядок установки

1. Установить к подрамнику Кронштейны на штатный крепеж.
2. Закрепить к подрамнику, совместно с задними точками защиты переднего моста, передние точки защиты, используя Болты M8x30 с Шайбами и Гр. Шайбами 8.
3. Закрепить к Кронштейнам средние точки защиты Болтами M10x30 с Шайбами и Гр. Шайбами 10.
4. Предварительно удалив штатную защиту раздаточной коробки, соосно с отверстиями в поперечной балке, разместить ПЗ 79x20x6 А60 М10. Закрепить задние точки защиты Болтами M10x80 с Шайбами и Гр. Шайбами 10.

Компания оставляет за собой право вносить изменения в конструкцию и комплектацию продукции.
Появились вопросы по установке? Заходите на сайт: motodog.pro или звоните по номеру с сайта.

Версия инструкции от 27.04.2021 12:37:07