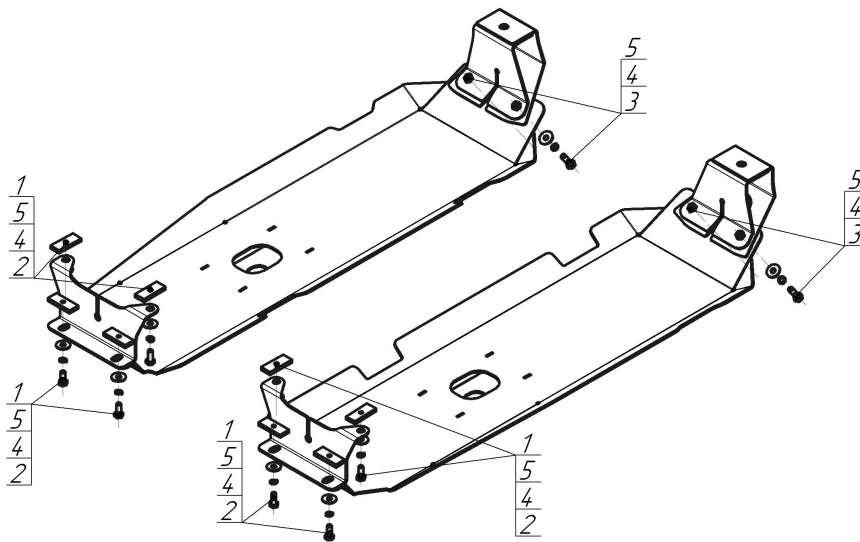


Защищаемые агрегаты: Топливный бак

Материал защиты: 3 мм, Сталь



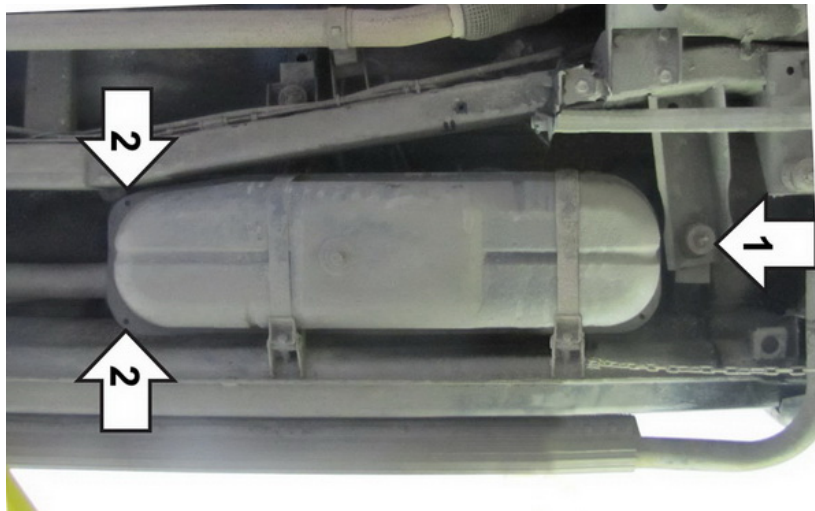
Марка	Модель	Объем	Год выпуска	Марка	Модель	Объем	Год выпуска
UAZ	Patriot	2.3, 2.7	2005-2013	UAZ	Patriot	2.3, 2.7	2015-2016
UAZ	Patriot	2.3, 2.7	2013-2015				



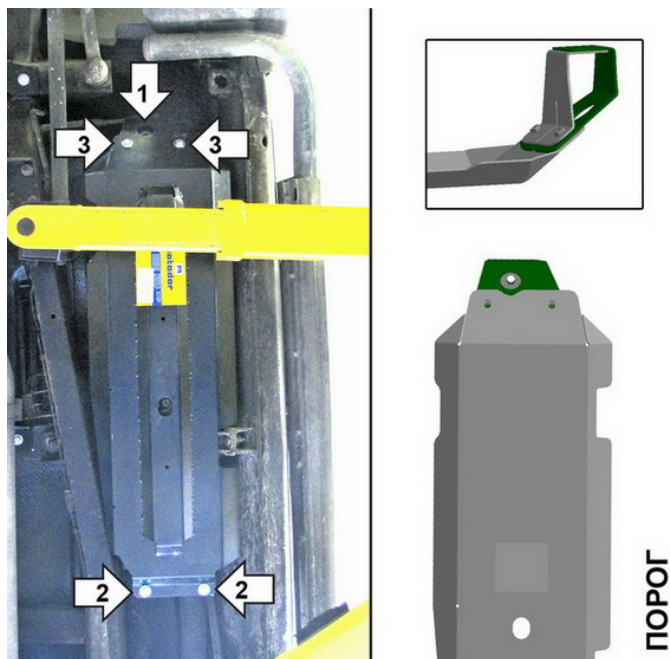
**Комплект крепежа**

1		ПР 50x20x6 M8	8 шт	4		Шайба Гровера DIN 127 В М08, средняя серия	12 шт
2		Болт DIN 933 – 8.8 08x020	8 шт	5		Шайба кузов. DIN 9021 М 08	12 шт
3		Болт DIN 933 – 8.8 08x030	4 шт				

## Автомобиль без защиты



## Автомобиль с защитой



### Порядок установки

1. Открутить Гайку (вместе с шайбой) опоры, установить на ось опоры совместно Кронштейн 1 и Кронштейн 2 (внимательно смотри схему сборки). Закрутить Гайку обратно.
  2. Установить Кронштейн 3 на проушины бензобака, используя планки ПР 50x20x6 и Болты М8x20. Установить щит и прикрутить задние точки, используя планки ПР 50x20x6 и Болты М8x20.
  3. Закрутить передние точки щита Болтами М8x30.
- Аналогично устанавливается защита на второй бензобак.

Компания оставляет за собой право вносить изменения в конструкцию и комплектацию продукции.  
Появились вопросы по установке? Заходите на сайт: [motodog.pro](http://motodog.pro) или звоните по номеру с сайта.