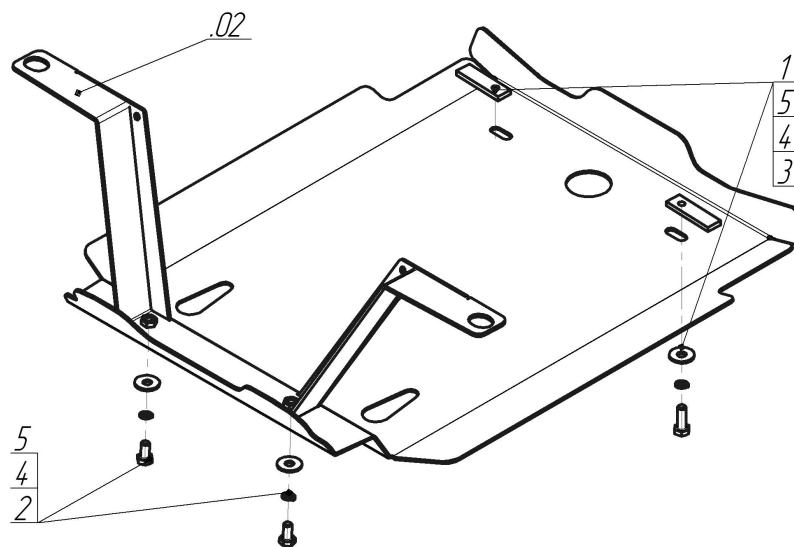


Защищаемые агрегаты: Раздаточная коробка

Материал защиты: 3 мм, Сталь



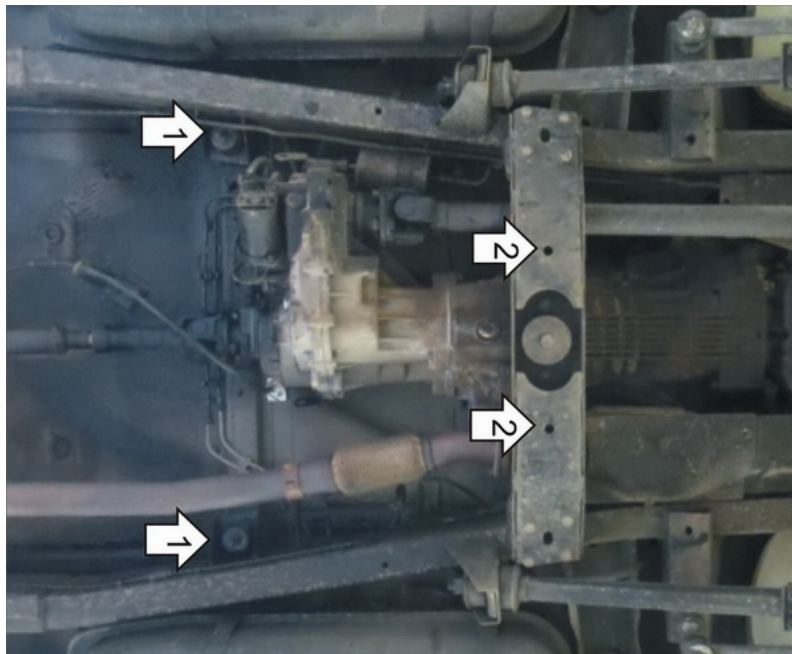
Марка	Модель	Объем	Год выпуска	Марка	Модель	Объем	Год выпуска
UAZ	Patriot	2.3, 2.7	2013-2015	UAZ	Pickup	2.7	2009-2015
UAZ	Patriot	2.3, 2.7	2015-2016	UAZ	Pickup	2.7	2015-2016
UAZ	Patriot	2.7	2016-н.в.	UAZ	Pickup	2.7	2016-н.в.



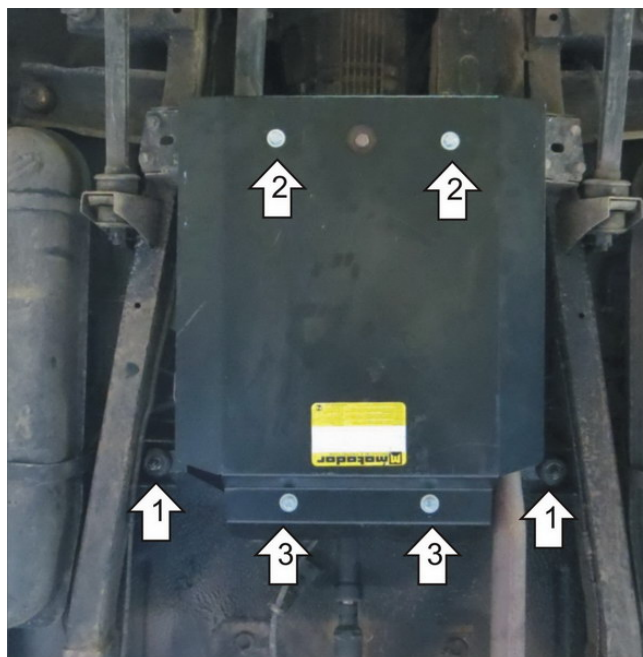
**Комплект крепежа**

02		Балка		3		Болт DIN 933 – 8.8 10x030	2 шт
1		ПР 70x20x6 A15 M10	2 шт	4		Шайба Гровера DIN 127 В M10, средняя серия	4 шт
2		Болт DIN 933 – 8.8 10x020	2 шт	5		Шайба кузов. DIN 9021 M 10	4 шт

## Автомобиль без защиты



## Автомобиль с защитой



## Порядок установки

1. Отвернуть гайки крепления опор кузова к раме, снять подушки и под них установить Балку, вернуть на место подушки и затянуть гайки.
2. В отверстия в поперечине рамы заложить ПР 70x20x6 M10, прикрепить к ним Щит при помощи Болтов M10x30 с Шайбами 10 и Гроверами 10.
3. Прикрепить Щит к Балке при помощи Болтов M10x20 с Шайбами 10 и Гроверами 10, затянуть весь крепеж.

Компания оставляет за собой право вносить изменения в конструкцию и комплектацию продукции.  
Появились вопросы по установке? Заходите на сайт: [motodog.pro](http://motodog.pro) или звоните по номеру с сайта.

Версия инструкции от 25.03.2021 15:01:06