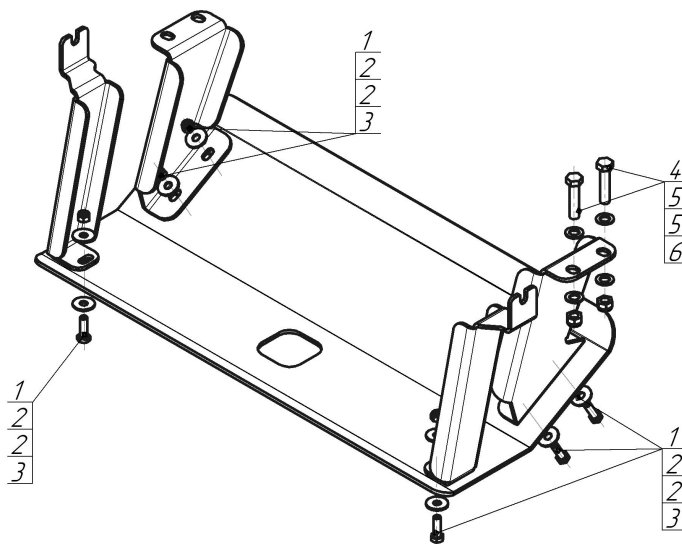


Защищаемые агрегаты: Радиатор




Материал защиты: 6 мм, Сталь



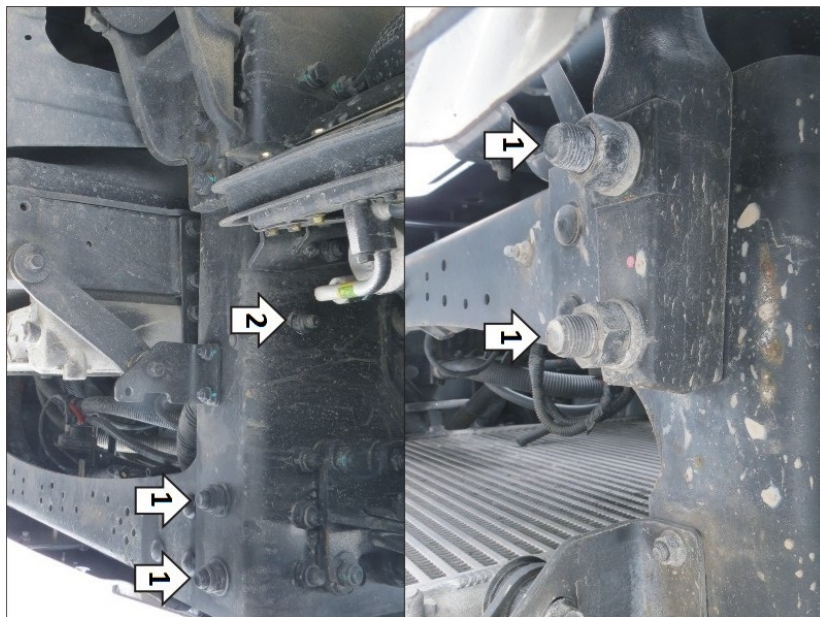
Марка	Модель	Объем	Год выпуска
Daewoo	Novus	1.0, 5.9, 7.6	2012-н.в.



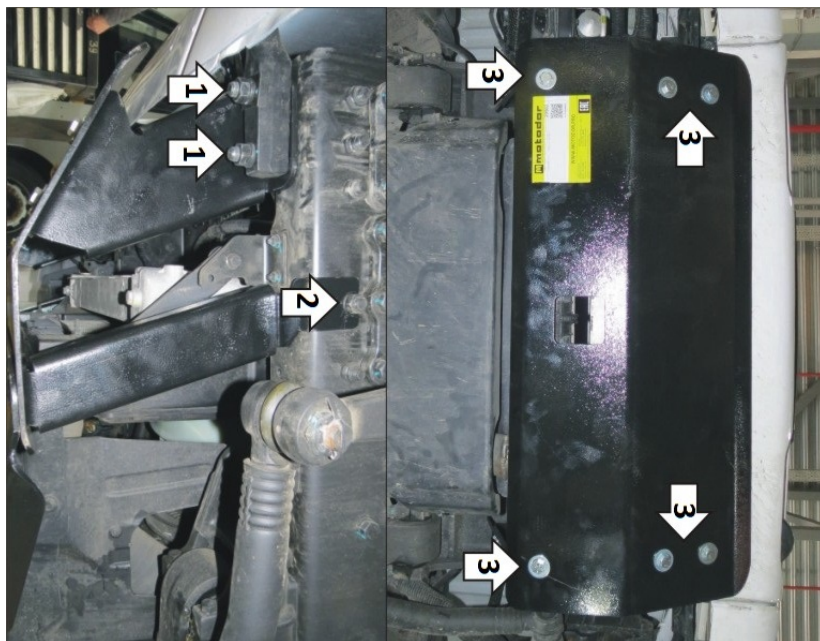
**Комплект крепежа**

1		Болт DIN 933 – 8.8 M12x040x1,75	6 шт	3		Гайка DIN 982 M12x1,75 самоконтрящаяся	6 шт
2		Шайба кузов. DIN 9021 M 12 увеличенная	12 шт				

## Автомобиль без защиты



## Автомобиль с защитой



## Порядок установки

1. Установить передние кронштейны под штатные болты крепления поперечины рамы (слева кронштейн установить между буксировочным крюком и рамой).
2. Установить задние кронштейны под штатные гайки.
3. Прикрепить щит к кронштейнам при помощи болтов M12x40 с шайбами и гайками M12. затянуть весь крепеж с требуемым усилием.

Компания оставляет за собой право вносить изменения в конструкцию и комплектацию продукции.  
Появились вопросы по установке? Заходите на сайт: [motodor.pro](http://motodor.pro) или звоните по номеру с сайта.

Версия инструкции от 01.10.2024 12:08:38