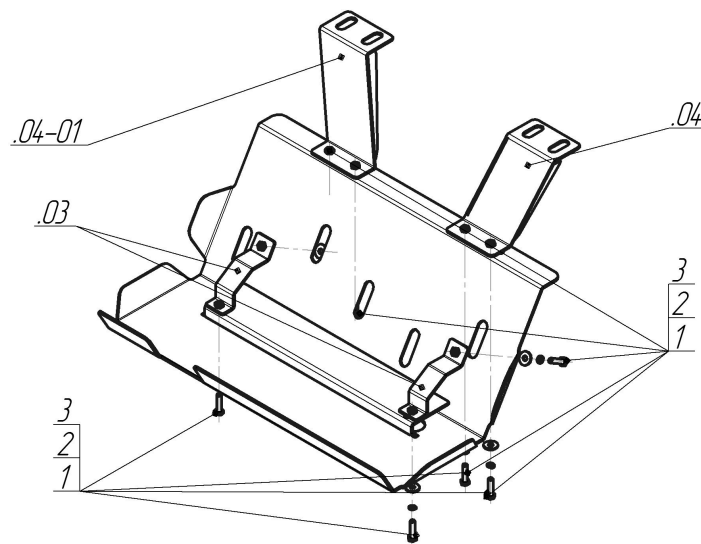


Защищаемые агрегаты: Радиатор

Материал защиты: 4 мм, Сталь



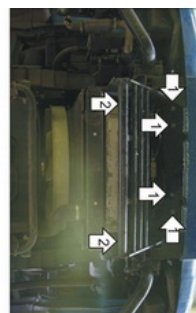
Марка	Модель	Объем	Год выпуска
Ford	Cargo		2006-2013



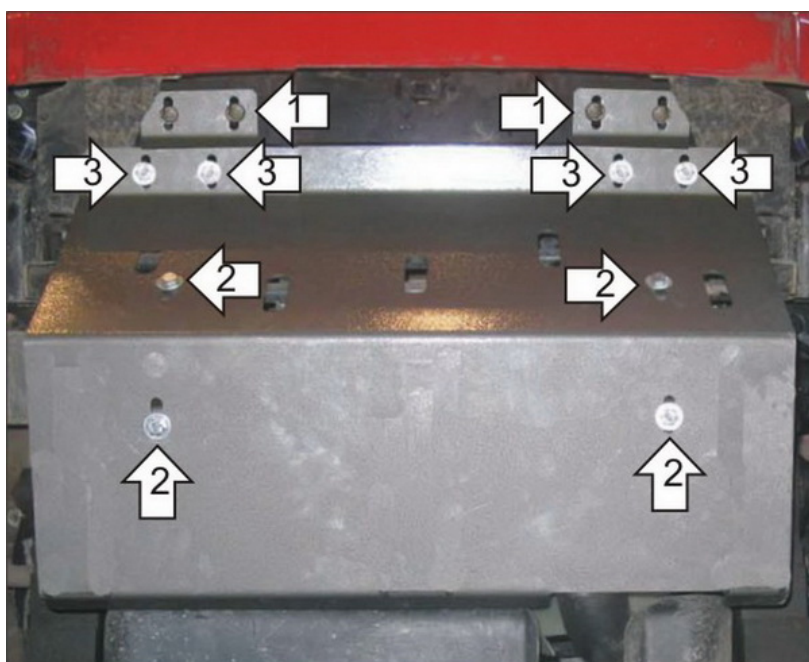
Комплект крепежа

03		Балка		1		Болт DIN 933 – 8.8 10x040	8 шт
04		Балка		2		Шайба Гровера DIN 127 В М10, средняя серия	8 шт
04-01		Балка		3		Шайба кузов. DIN 9021 М 10	8 шт

Автомобиль без защиты



Автомобиль с защитой



Порядок установки

1. Прикрепить на штатные точки Кронштейны с помощью штатных болтов.
2. Заложить на штатную защиту радиатора скобы, прикрепить к ним Защиту при помощи Болтов М10х40 с Шайбами 10 и Гроверами 10.
3. Прикрепить Защиту к Кронштейнам с помощью Болтов М10х40 с Шайбами 10 и Гроверами 10.

Компания оставляет за собой право вносить изменения в конструкцию и комплектацию продукции.
Появились вопросы по установке? Заходите на сайт: motodog.pro или звоните по номеру с сайта.

Версия инструкции от 25.03.2021 15:22:19