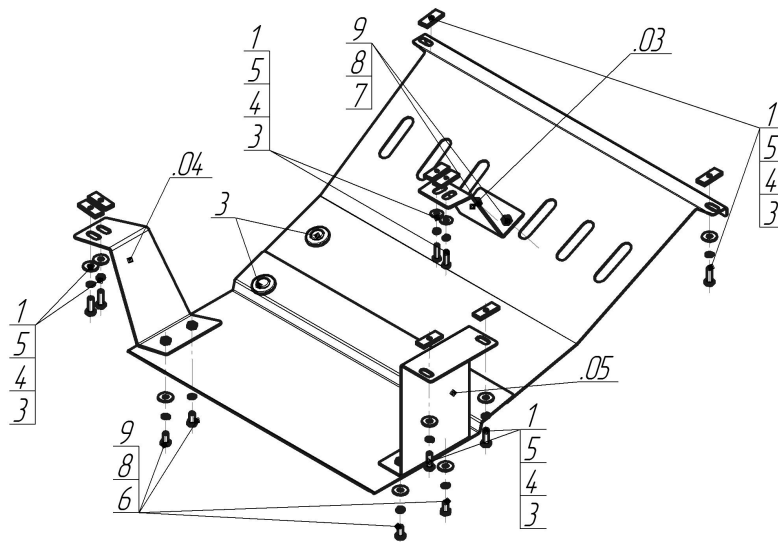


Защищаемые агрегаты: Радиатор

Материал защиты: 2 мм, Сталь



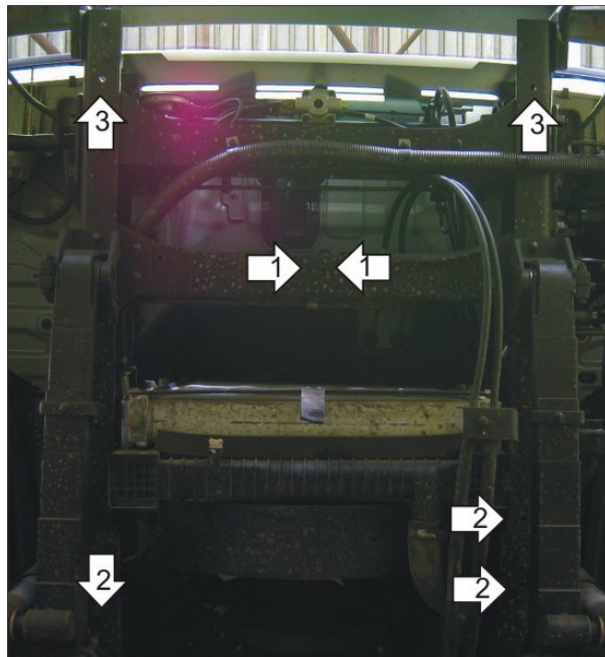
Марка	Модель	Объем	Год выпуска
Hyundai	HD 120		2006-н.в.



**Комплект крепежа**

03		Балка		4		Шайба Гровера DIN 127 B M08, средняя серия	8 шт
04		Балка		5		Шайба кузов. DIN 9021 M 08	8 шт
05		Балка		6		Болт DIN 933 – 8.8 10x020	4 шт
1		ПР 50x20x6 M8	8 шт	7		Болт DIN 933 – 8.8 10x030	2 шт
2		Демпфер	2 шт	8		Шайба Гровера DIN 127 B M10, средняя серия	6 шт
3		Болт DIN 933 – 8.8 08x030	8 шт	9		Шайба кузов. DIN 9021 M 10	6 шт

## Автомобиль без защиты



## Автомобиль с защитой



## Порядок установки

1. Прикрепить Передний Кронштейн к Поперечине рамы при помощи Пластин ПР 50x20x6 М8 и Болтов М8x30 с Шайбами 8 и Гроверами 8.
2. Прикрепить Задние Кронштейны к раме при помощи Пластин ПР 50x20x6 М8 и Болтов М8x30 с Шайбами 8 и Гроверами 8.
3. В отверстия в поперечине рамы заложить Пластины ПР 50x20x6 М8 и Болтов М8x30 с Шайбами 8 и Гроверами 8.
4. Прикрепить Щит к Задним Кронштейнам при помощи Болтов М10x20 с Шайбами 10 и Гроверами 10.
5. Прикрепить Щит к Переднему Кронштейну при помощи Болтов М10x30 с Шайбами 10 и Гроверами 10.

Компания оставляет за собой право вносить изменения в конструкцию и комплектацию продукции.  
Появились вопросы по установке? Заходите на сайт: [motodog.pro](http://motodog.pro) или звоните по номеру с сайта.

Версия инструкции от 25.03.2021 15:22:08