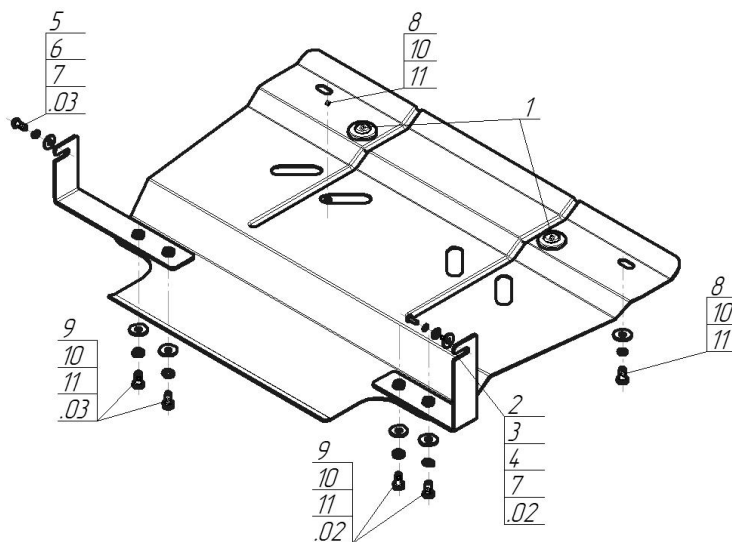


Защищаемые агрегаты: Радиатор

Материал защиты: 2 мм, Сталь



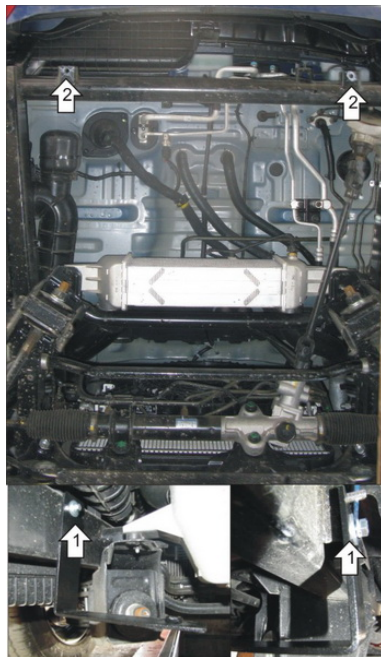
Марка	Модель	Объем	Год выпуска
Hyundai	Porter	2.5	2012-2017



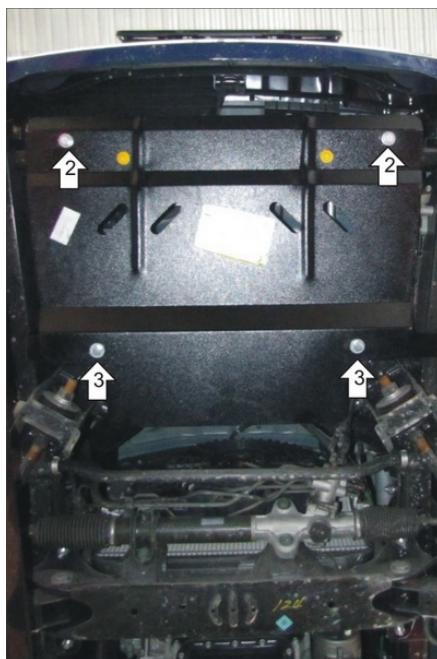
**Комплект крепежа**

02		Балка		6		Шайба Гровера DIN 127 В М08, средняя серия	1 шт
03		Балка		7		Шайба кузов. DIN 9021 М 08	2 шт
1		Демпфер	2 шт	8		Болт DIN 960 10x1,25x20 (мелк)	2 шт
2		Болт DIN 933 – 8.8 06x020	1 шт	9		Болт DIN 933 – 8.8 10x020	4 шт
3		Шайба Гровера DIN 127 В М06, средняя серия	1 шт	10		Шайба Гровера DIN 127 В М10, средняя серия	6 шт
4		Шайба кузов. DIN 9021 М 06	1 шт	11		Шайба кузов. DIN 9021 М 10	6 шт
5		Болт DIN 933 – 8.8 08x020	1 шт				

## Автомобиль без защиты



## Автомобиль с защитой



## Порядок установки

1. Установить Кронштейны в штатные резьбовые отверстия при помощи Болта М8х20, Шайбы 8 и Гровера 8 слева и Болта М6х20, Шайбы 6, Шайбы 8 и Гровера 6 справа.
2. Прикрепить Защиту спереди в штатные резьбовые отверстия при помощи Болтов М10х20х1,25 (мелкий шаг), Шайб 10 и Гроверов 10.
3. Прикрепить Защиту к Кронштейнам при помощи Болтов М10х20 с Шайбами 10 и Гроверами 10.

Компания оставляет за собой право вносить изменения в конструкцию и комплектацию продукции.  
Появились вопросы по установке? Заходите на сайт: [motodog.pro](http://motodog.pro) или звоните по номеру с сайта.

Версия инструкции от 25.03.2021 15:21:56