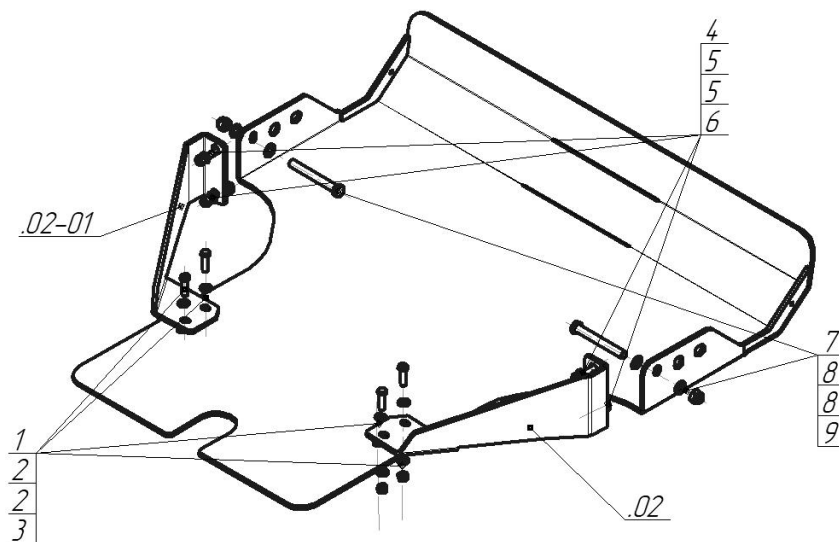


Защищаемые агрегаты: Двигатель, Радиатор

Материал защиты: 6 мм, Сталь



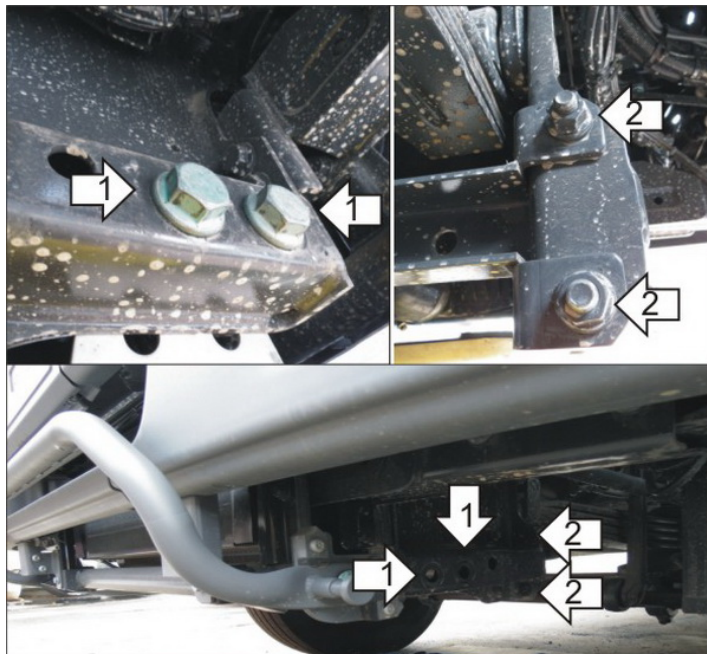
Марка	Модель	Объем	Год выпуска	Марка	Модель	Объем	Год выпуска
Mercedes-benz	Actros		2008-2016	Mercedes-benz	Actros		2016-2020



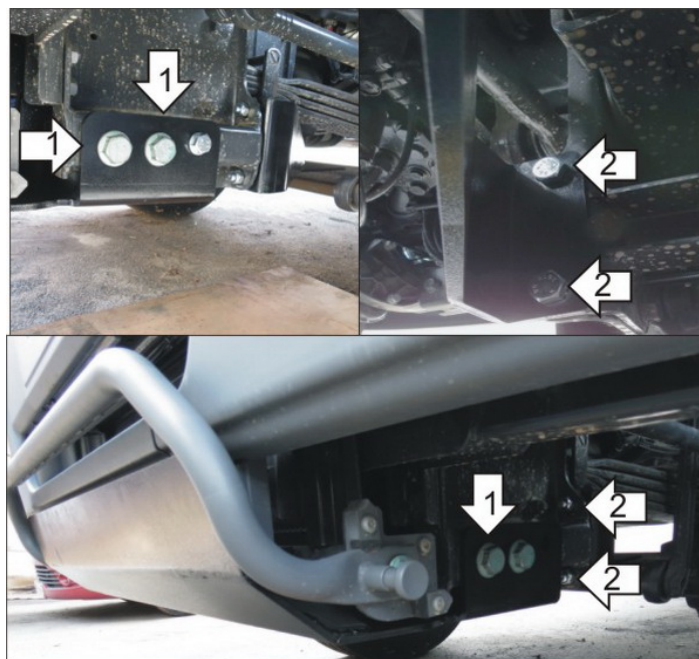
Комплект крепежа

02		Балка		5		Шайба DIN 125 M14	8 шт
02-01		Балка		6		Гайка DIN 985 M 14 самоконтрящаяся	4 шт
1		Болт DIN 933 – 8.8 12x1,75x40	4 шт	7		Болт DIN 933 – 8.8 16x100	2 шт
2		Шайба DIN 125 M12	8 шт	8		Шайба DIN 125 M16 ZN	4 шт
3		Гайка DIN 985 M12x1,75 самоконтрящаяся	4 шт	9		Гайка DIN 985 M 16 самоконтрящаяся	2 шт
4		Болт DIN 933 – 8.8 14x040	4 шт				

Автомобиль без защиты



Автомобиль с защитой



Порядок установки

1. Снять штатную защиту радиатора.
2. Установить в места крепления штатной защиты, защиту Мотодор Болтами M20x100 (крепёж штатной защиты), Болтами M16x100, Гайк M20, M16 и Шайб 16.
3. Установить кронштейны, отвинтив штатный болты, в места крепления поперечной балки при помощи Болтов M14x40, Гайк M14, Шайб 14.
4. Притянуть заднюю часть защиты к кронштейнам при помощи Болтов M14x40, Гайк M14 и Шайб 14.

Компания оставляет за собой право вносить изменения в конструкцию и комплектацию продукции.
Появились вопросы по установке? Заходите на сайт: motodog.pro или звоните по номеру с сайта.