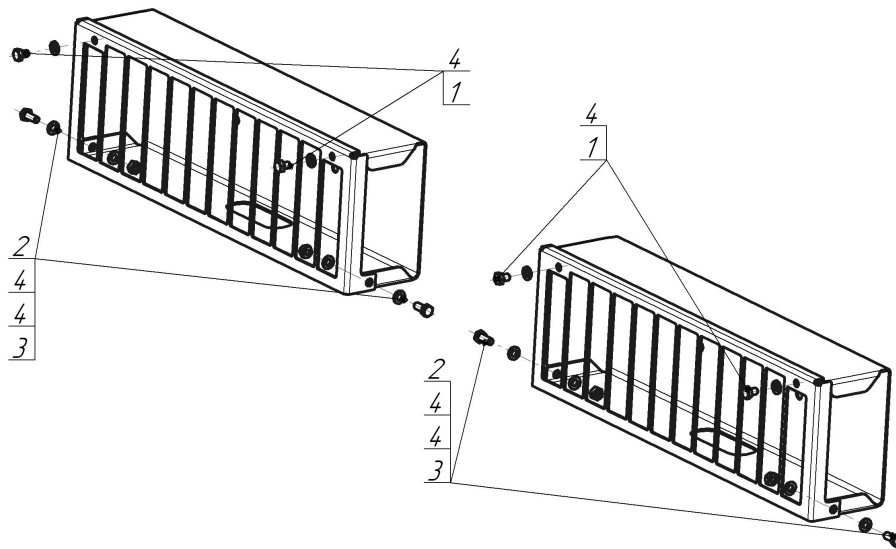


Защищаемые агрегаты: Осветительные приборы





Материал защиты: 2 мм, Сталь оцинкованная



Марка	Модель	Объем	Год выпуска
Mercedes-ben	Actros		2008-2016



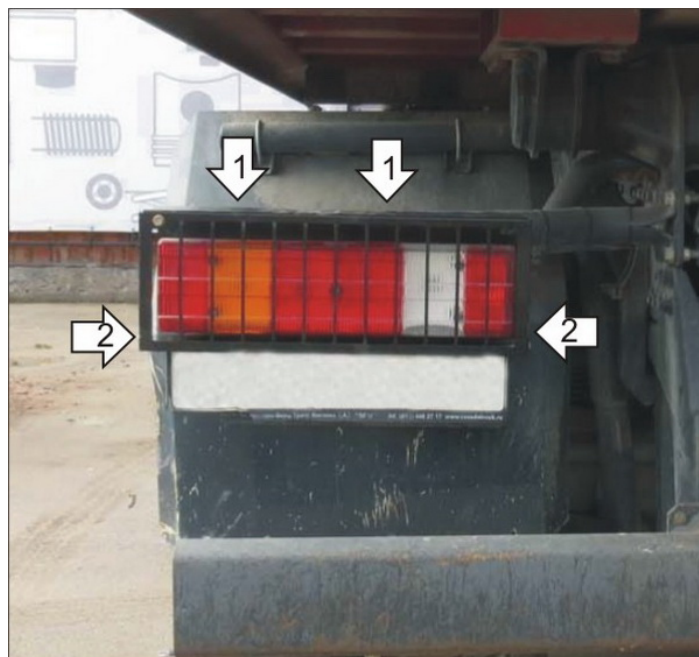
Комплект крепежа

1		Болт DIN 933 – 8.8 08x010	4 шт	3		Гайка DIN 934 M 08	4 шт
2		Болт DIN 933 – 8.8 08x020	4 шт	4		Шайба кузов. DIN 9021 M 08	12 шт

## Автомобиль без защиты



## Автомобиль с защитой



## Порядок установки

1. Снять фонарь и установить корпус совместно с фонарём на штатные точки крепления штатным крепежом.
2. Присоединить крышку к корпусу при помощи Болтов М8х20, Гаек самоконтрящихся М8 и Шайб 8.

Компания оставляет за собой право вносить изменения в конструкцию и комплектацию продукции.  
Появились вопросы по установке? Заходите на сайт: [motodog.pro](http://motodog.pro) или звоните по номеру с сайта.

Версия инструкции от 27.04.2021 11:26:04