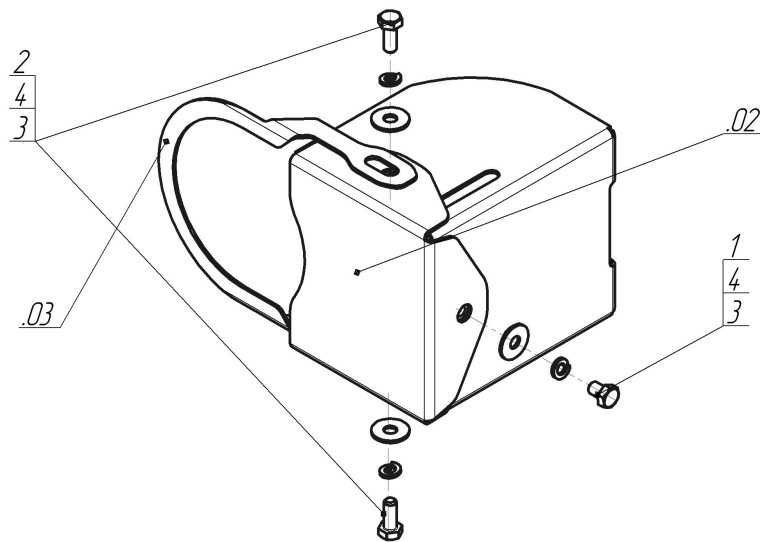


Защищаемые агрегаты: Датчик

Материал защиты: 2 мм, Сталь оцинкованная



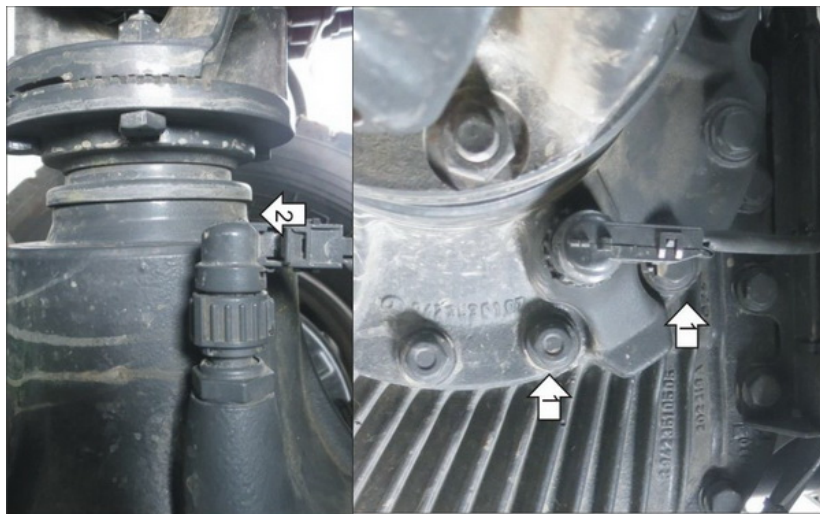
Марка	Модель	Объем	Год выпуска	Марка	Модель	Объем	Год выпуска
Mercedes-benz	Actros		2008-2016	Mercedes-benz	Arocs	2.8	2020-н.в.
Mercedes-benz	Actros		2016-2020				



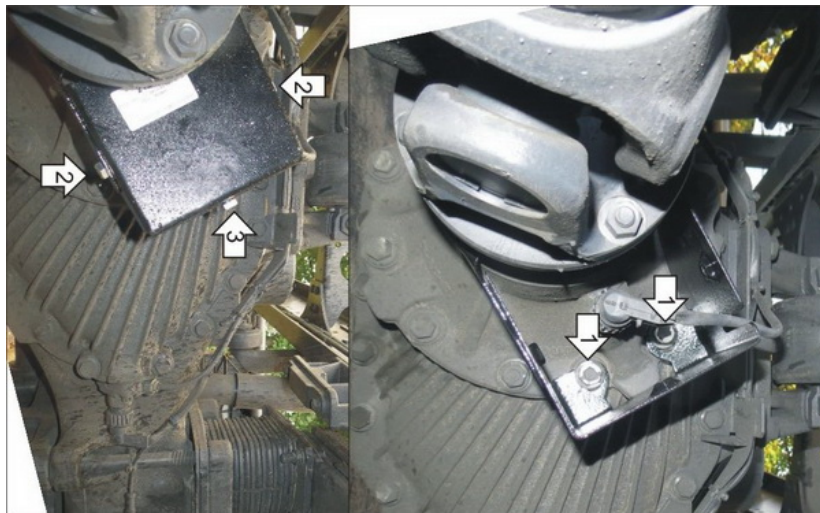
Комплект крепежа

02		Балка		2		Болт DIN 933 – 8.8 08x020	2 шт
03		Балка		3		Шайба Гровера DIN 127 B M08, средняя серия	3 шт
1		Болт DIN 933 – 8.8 08x010	1 шт	4		Шайба кузов. DIN 9021 M 08	3 шт

Автомобиль без защиты



Автомобиль с защитой



Порядок установки

1. Отвернуть на несколько оборотов болты крепления передней крышки редуктора моста, завести под них Защиту, завернуть болты.
2. Обхватить Скобой переднюю часть крышки редуктора моста и вместе с Крышкой прикрепить её к Корпусу Защиты при помощи Болтов M8x20 с Шайбами 8 и Гр. Шайбами 8.
3. Прикрепить Крышку к Корпусу Защиты при помощи Болта M8x10 с Шайбой 8 и Гр. Шайбой 8.

Компания оставляет за собой право вносить изменения в конструкцию и комплектацию продукции.
Появились вопросы по установке? Заходите на сайт: motodog.pro или звоните по номеру с сайта.

Версия инструкции от 27.04.2021 10:56:58