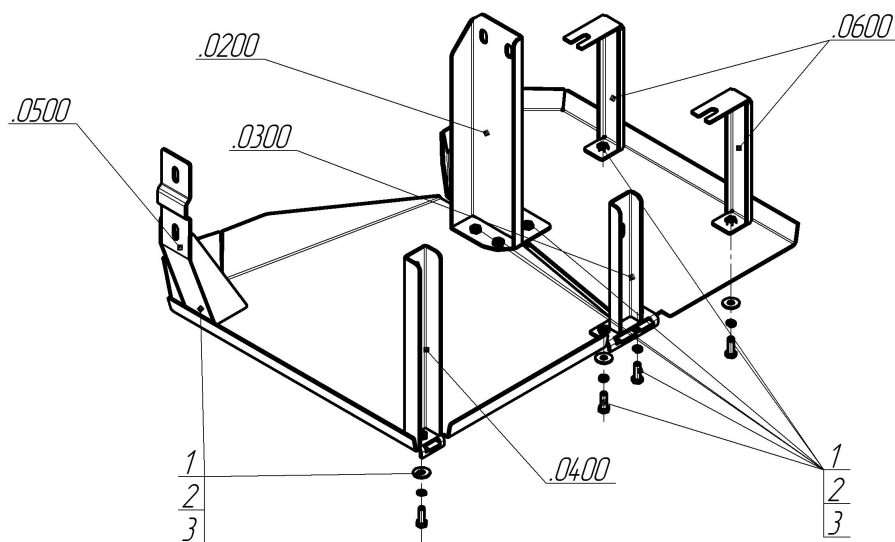


Защищаемые агрегаты: Воздушный фильтр

Материал защиты: 4 мм, Сталь



Марка	Модель	Объем	Год выпуска	Марка	Модель	Объем	Год выпуска
Mercedes-benz	Actros		2008-2016	Mercedes-benz	Actros		2016-2020



**Комплект крепежа**

0200		Балка		06		Балка	
0300		Балка		1		Болт DIN 933 – 8.8 10x020	10 шт
0400		Балка		2		Шайба Гровера DIN 127 B M10, средняя серия	10 шт
0500		Балка		3		Шайба кузов. DIN 9021 M 10	10 шт

## Автомобиль без защиты



## Автомобиль с защитой



## Порядок установки

1. Установить Правый Передний Кронштейн под крепление крыла автомобиля.
2. Установить Левый Передний Кронштейн под крепления воздушного фильтра.
3. Установить Левый Средний Кронштейн под крепления воздушного фильтра.
4. Установить Правый Средний Кронштейн под болты крепления дуги бака AdBlue.
5. Установить Задние Кронштейны под Штатные болты крепления бака AdBlue.
6. Установить Щиты на ранее установленные кронштейны.

Компания оставляет за собой право вносить изменения в конструкцию и комплектацию продукции.  
Появились вопросы по установке? Заходите на сайт: [motodog.pro](http://motodog.pro) или звоните по номеру с сайта.

Версия инструкции от 27.04.2021 11:24:29