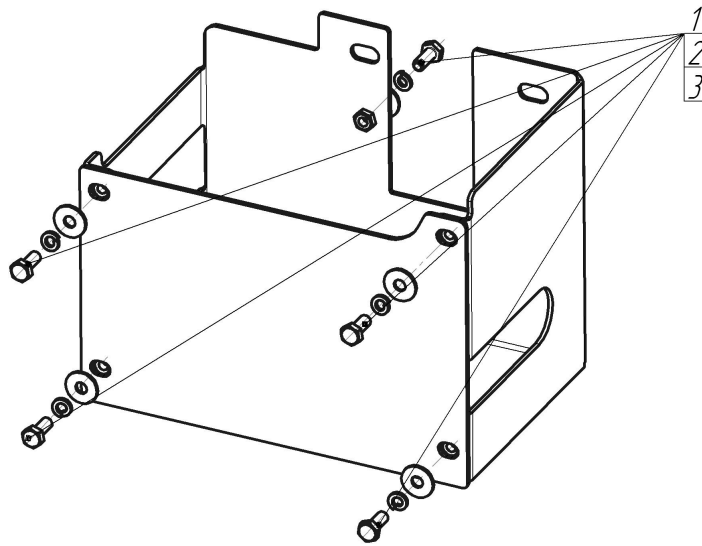


Защищаемые агрегаты: Насос AdBlue




Материал защиты: 3 мм, Сталь



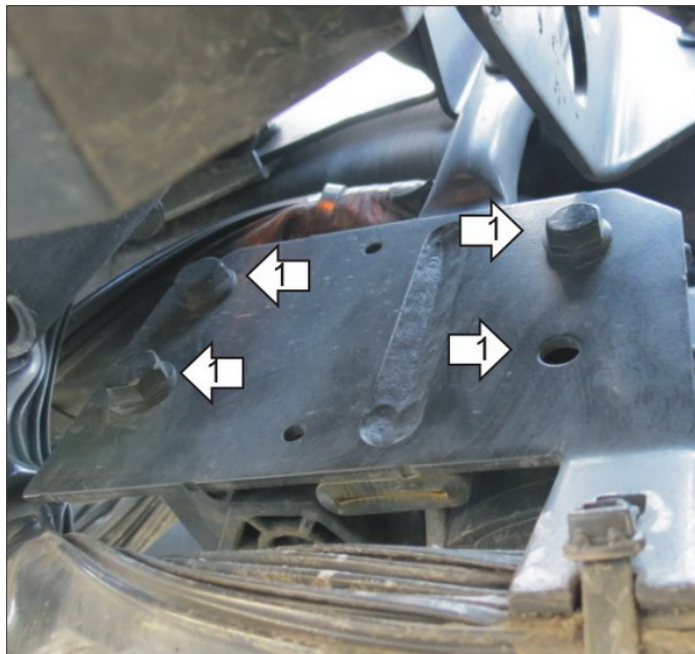
| Марка | Модель | Объем | Год выпуска | Марка | Модель | Объем | Год выпуска |
|---------------|--------|-------|-------------|---------------|--------|-------|-------------|
| Mercedes-benz | Actros | | 2008-2016 | Mercedes-benz | Actros | | 2016-2020 |



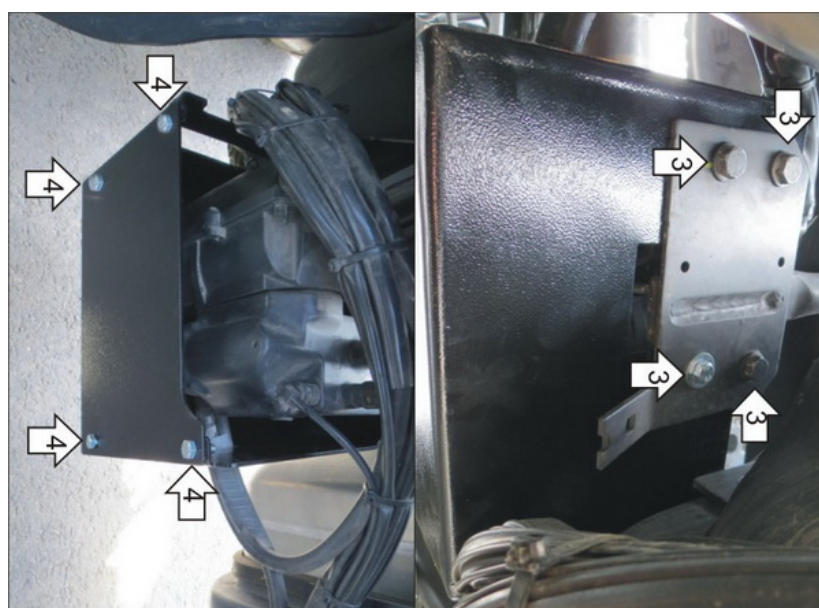
Комплект крепежа

| | | | | | | | |
|---|---|--|------|---|---|----------------------------|------|
| 1 |  | Болт DIN 933 – 8.8 08x020 | 5 шт | 3 |  | Шайба кузов. DIN 9021 M 08 | 5 шт |
| 2 |  | Шайба Гровера DIN 127 B M08, средняя серия | 5 шт | | | | |

Автомобиль без защиты



Автомобиль с защитой



Порядок установки

1. Вывинтить Штатные болты крепления насоса Adblue.
2. Поместить вовнутрь ящика насос Adblue, пропустив косы в прорези корпуса (при необходимости срезать хомуты).
3. Установить ящик совместно с насосом Adblue используя штатные Болты и Болт М8х20 с Шайбой 8 и Гр. Шайбой 8.
4. Установить крышку ящика при помощи Болтов М8х20, Шайб 8 и Гр. Шайб 8.

Компания оставляет за собой право вносить изменения в конструкцию и комплектацию продукции.
Появились вопросы по установке? Заходите на сайт: motodor.pro или звоните по номеру с сайта.

Версия инструкции от 27.04.2021 10:58:26