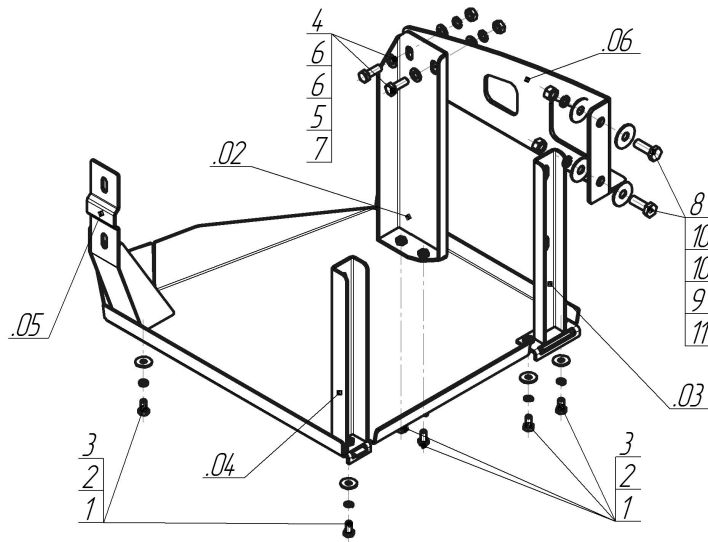


Защищаемые агрегаты: Воздушный фильтр

Материал защиты: 4 мм, Сталь



Марка	Модель	Объем	Год выпуска
Mercedes-ben	Actros		2002-2008



Комплект крепежа

1		Болт DIN 933 – 8.8 10x020	6 шт	7		Гайка DIN 934 M 12	2 шт
2		Шайба Гровера DIN 127 В М10, средняя серия	6 шт	8		Болт DIN 933 – 8.8 14x040	2 шт
3		Шайба кузов. DIN 9021 М 10	6 шт	9		Шайба Гровера DIN 127 М14	2 шт
4		Болт DIN 933 – 8.8 12x035	2 шт	10		Шайба кузов. DIN 9021 М 14 увеличенная	4 шт
5		Шайба Гровера DIN 127 М12	2 шт	11		Гайка DIN 934 М 14	2 шт
6		Шайба кузов. DIN 9021 М 12 увеличенная	4 шт				

Автомобиль без защиты



Автомобиль с защитой



Порядок установки

1. Установить Правый Передний Кронштейн под крепление крыла автомобиля.
2. Установить Левый Передний Кронштейн под крепления воздушного фильтра.
3. Установить Левый Задний Кронштейн под крепления воздушного фильтра.
4. Установить Балку в отверстия в раме при помощи Болтов M14x40, Гаек M14, Шайб и Гр. Шайб 14.
6. Установить Щит на ранее установленные кронштейны при помощи Болтов M10x20 с Шайбами и Гр. Шайбами 10.

Компания оставляет за собой право вносить изменения в конструкцию и комплектацию продукции.
Появились вопросы по установке? Заходите на сайт: motodog.pro или звоните по номеру с сайта.