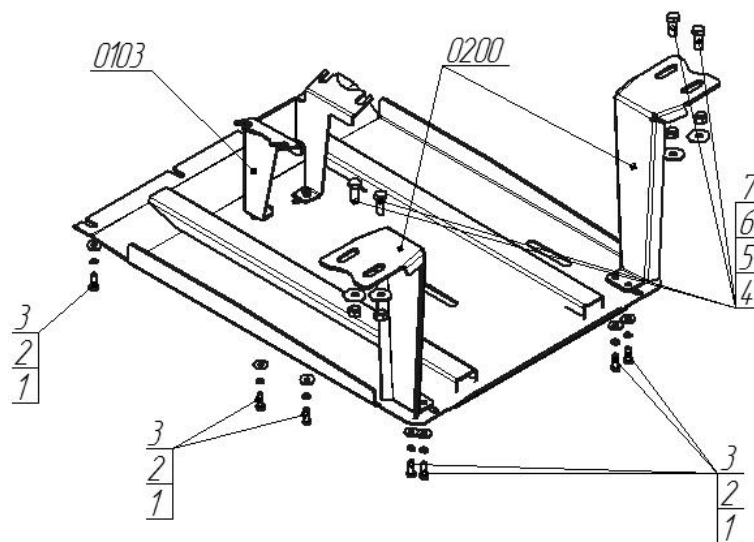


Защищаемые агрегаты: Двигатель

Материал защиты: 4 мм, Сталь



| Марка | Модель | Объем | Год выпуска |
|-------|--------|-------|-------------|
| Volvo | FMX    |       | 2010-2020   |



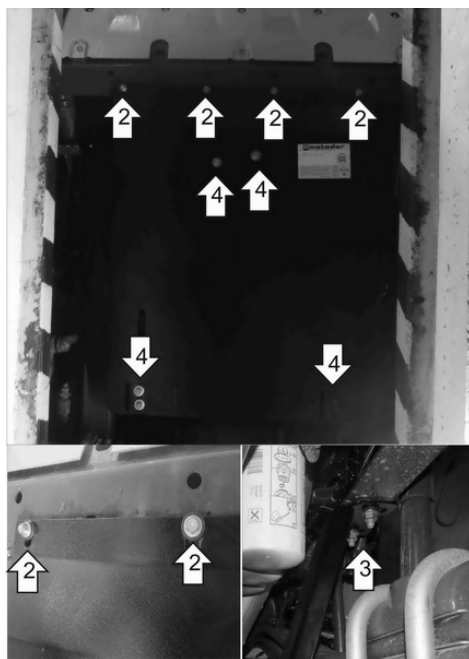
**Комплект крепежа**

|      |  |  |       |   |  |   |      |
|------|--|--|-------|---|--|---|------|
| 0103 |  | Балка                                      |       | 4 |  | Болт DIN 933 – 8.8 14x040               | 4 шт |
| 0200 |  | Балка                                      |       | 5 |  | Шайба Гровера DIN 127 M14 средняя серия | 4 шт |
| 1    |  | Болт DIN 933 – 8.8 10x030                  | 10 шт | 6 |  | Шайба DIN 125 M14                       | 4 шт |
| 2    |  | Шайба кузов. DIN 9021 M 10                 | 10 шт | 7 |  | Гайка DIN 934 M 14                      | 4 шт |
| 3    |  | Шайба Гровера DIN 127 В М10, средняя серия | 10 шт |   |  |   |      |

## Автомобиль без защиты



## Автомобиль с защитой



## Порядок установки

Снять штатную защиту (при наличии).

1. Установить Балку 0103 на штатное место переднего кронштейна, так же установить Балки 0200 на штатные места в раме, при помощи Болтом M14x40 Гаяк M14, Шайб 14 и Шайб Гр.14.

2. Установить передние точки защиты при помощи Болтом M10x30, Шайб 10 и Шайб Гр.10 к усилителю бампера.

3. Разместить Защиту относительно Балок 0200, затянуть Балки.

4. Закрепить Защиту при помощи Болтов M10x30, Шайб10 и Шайб Гр.10 к установленным Балкам.

Компания оставляет за собой право вносить изменения в конструкцию и комплектацию продукции.  
Появились вопросы по установке? Заходите на сайт: [motodog.pro](http://motodog.pro) или звоните по номеру с сайта.

Версия инструкции от 04.07.2024 12:10:35