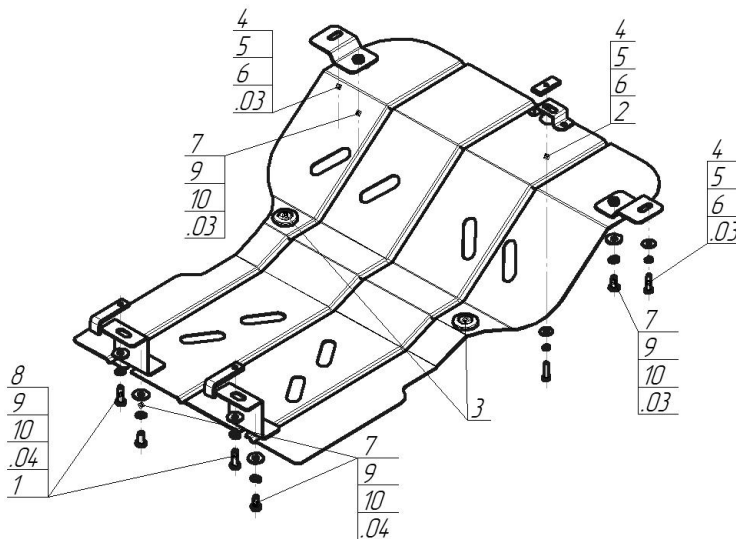


Защищаемые агрегаты: Радиатор

Материал защиты: 2 мм, Сталь



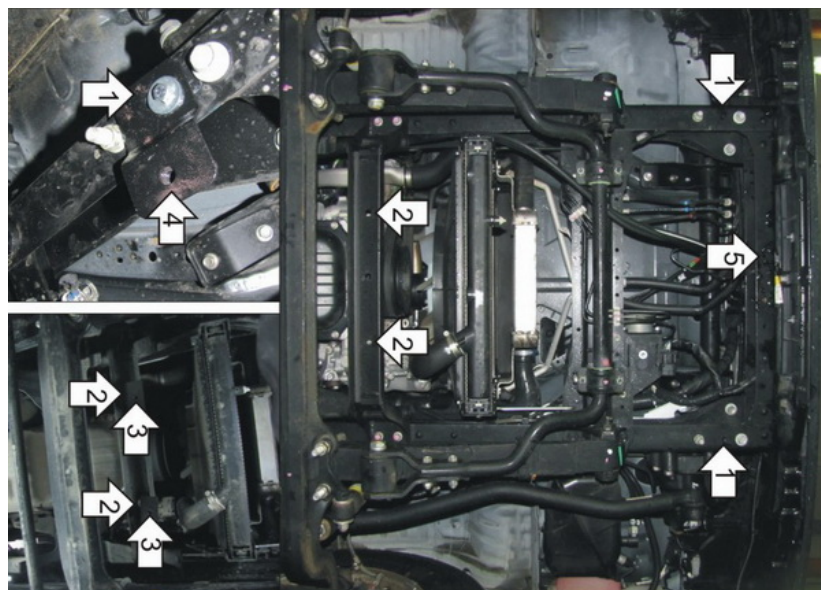
Марка	Модель	Объем	Год выпуска	Марка	Модель	Объем	Год выпуска
Hino	300 XZU 710 Euro 4		2010-н.в.	Hino	300 XZU 730 Euro 4		2010-н.в.
Hino	300 XZU 720 Euro 4		2010-н.в.				



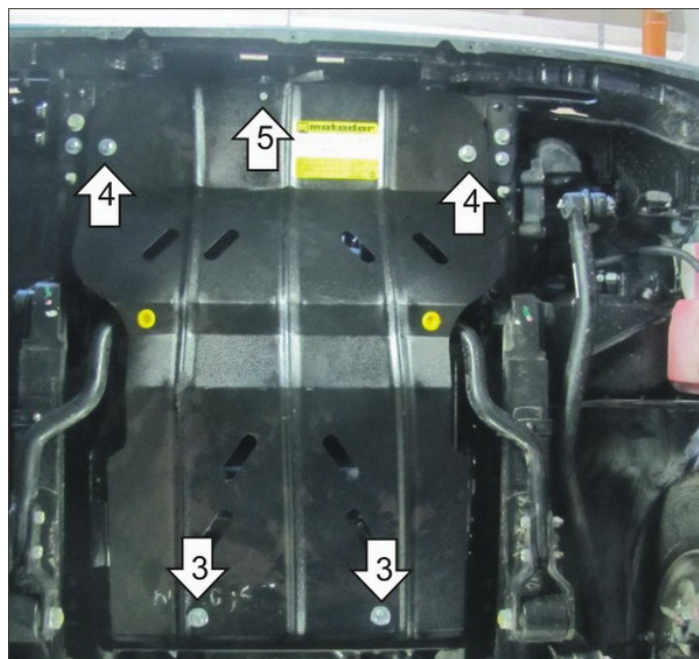
**Комплект крепежа**

03		Балка		5		Шайба Гровера DIN 127 B M08, средняя серия	3 шт
04		Балка		6		Шайба кузов. DIN 9021 M 08	3 шт
1		ПЗ 79x20x6 A60 M10	2 шт	7		Болт DIN 933 – 8.8 10x020	4 шт
2		ПР 50x20x6 M8	1 шт	8		Болт DIN 933 – 8.8 10x030	2 шт
3		Демпфер	2 шт	9		Шайба Гровера DIN 127 B M10, средняя серия	6 шт
4		Болт DIN 933 – 8.8 08x030	3 шт	10		Шайба кузов. DIN 9021 M 10	6 шт

## Автомобиль без защиты



## Автомобиль с защитой



## Порядок установки

1. Установить на штатные резьбовые отверстия в лонжеронах передние Кронштейны Защиты при помощи Болтов М8х30, Шайб 8 и Гроверов 8.
2. Установить на штатные отверстия в поперечной балке шасси задние Кронштейны Защиты при помощи ПЗ 79х20х6 А60 М10, Болтов М10х30, Шайб 10 и Гроверов 10.
3. Установить на ранее установленные задние Кронштейны Защиты при помощи Болтов М10х20, Шайб 10 и Гроверов 10.
4. Установить на ранее установленные передние Кронштейны Защиты при помощи Болтов М10х20, Шайб 10 и Гроверов 10.
5. Установить на балку под бампером переднюю точку крепления Защиты при помощи ПР 50х20х6 М8, Болта М8х30, Шайбы 8 и Гровера 8.

Компания оставляет за собой право вносить изменения в конструкцию и комплектацию продукции.  
Появились вопросы по установке? Заходите на сайт: [motodog.pro](http://motodog.pro) или звоните по номеру с сайта.

Версия инструкции от 25.03.2021 15:22:28