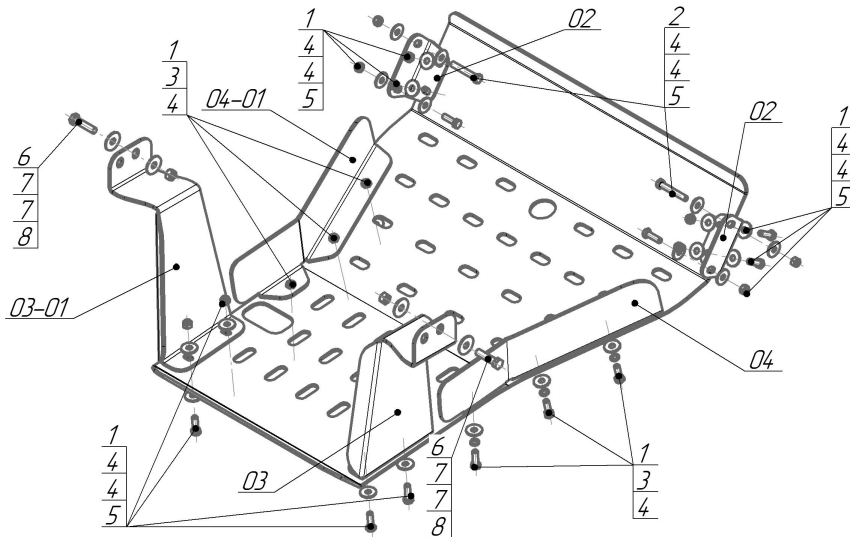


Защищаемые агрегаты: Радиатор, Двигатель

Материал защиты: 6 мм, Сталь



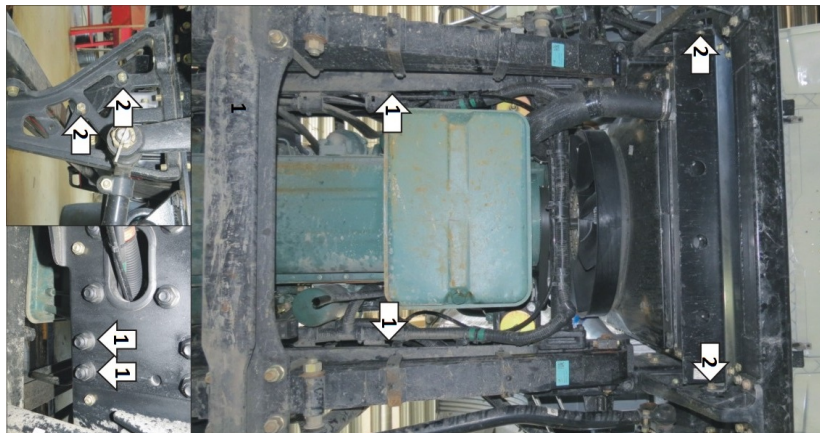
Марка	Модель	Объем	Год выпуска
FAW	J6	1.0	2013-н.в.



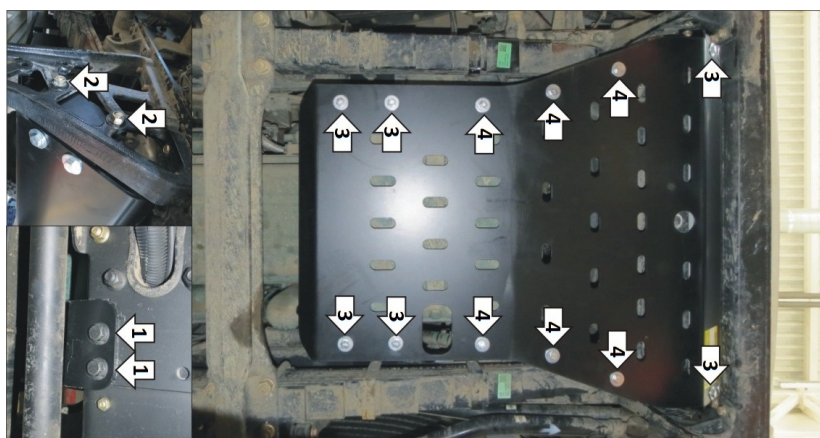
**Комплект крепежа**

02		Балка		3		Шайба Гровера DIN 127 M12 средняя серия	6 шт
03		Балка		4		Шайба кузов. DIN 9021 M 12 увеличенная	30 шт
03-01		Балка		5		Гайка DIN 982 M12x1,75 самоконтрящаяся	12 шт
04		Балка		6		Болт DIN 933 – 8.8 14x060	2 шт
04-01		Балка		7		Шайба кузов. DIN 9021 M 14 увеличенная	4 шт
1		Болт DIN 933 – 8.8 M12x040x1,75	16 шт	8		Гайка DIN 985 M 14 самоконтрящаяся	2 шт
2		Болт DIN 933 – 8.8 12x080	2 шт				

## Автомобиль без защиты



## Автомобиль с защитой



## Порядок установки

1. Под штатные болты в раме автомобиля установить задние кронштейны (в случае отсутствия передних болтов использовать болты M14x60 с шайбами и гайками M14 из комплекта крепежа).
2. Снять штатную защиту радиатора (при её наличии). В случае необходимости, заменить штатные кронштейны крепления щита на кронштейны из комплекта крепежа, закрепив их либо штатным крепежом, либо болтами M12x40, M12x80, гайками M12 с шайбами 12.
3. Прикрепить щит к кронштейнам при помощи болтов M12x40 и гаек M12 с шайбами 12.
4. Прикрепить боковые щитки к кронштейнам при помощи болтов M12x40 с шайбами и гр. шайбами 12. Затянуть весь крепеж.

Компания оставляет за собой право вносить изменения в конструкцию и комплектацию продукции.  
Появились вопросы по установке? Заходите на сайт: [motodog.pro](http://motodog.pro) или звоните по номеру с сайта.

Версия инструкции от 01.10.2024 12:31:19