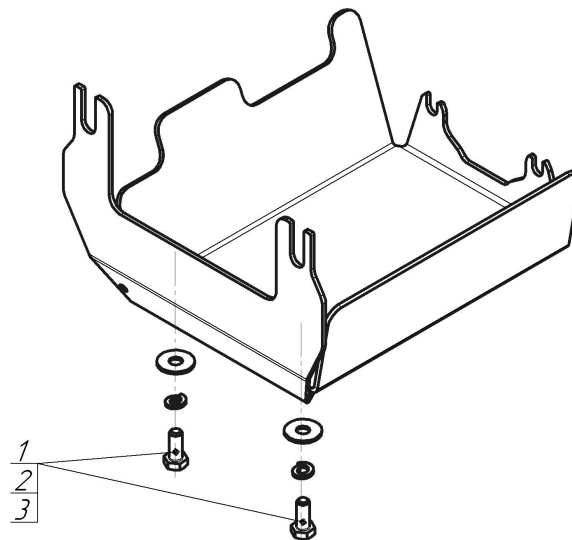


Защищаемые агрегаты: Пневмогидроусилитель




Материал защиты: 3 мм, Сталь оцинкованная



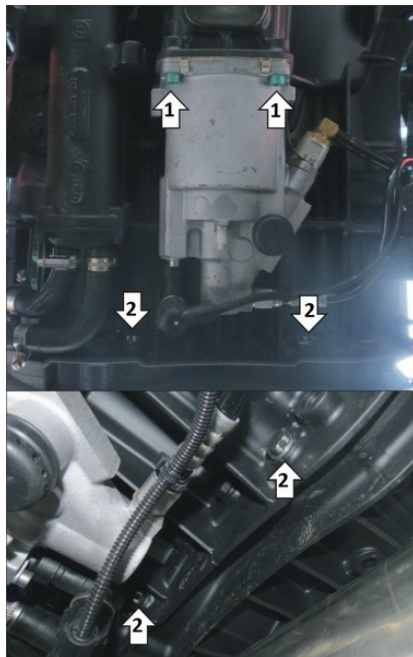
Марка	Модель	Объем	Год выпуска	Марка	Модель	Объем	Год выпуска
MAN	TGS	2.4	2007-2021	MAN	TGX	2.4	2007-2021
MAN	TGS	0.5, 2.4	2021-н.в.				



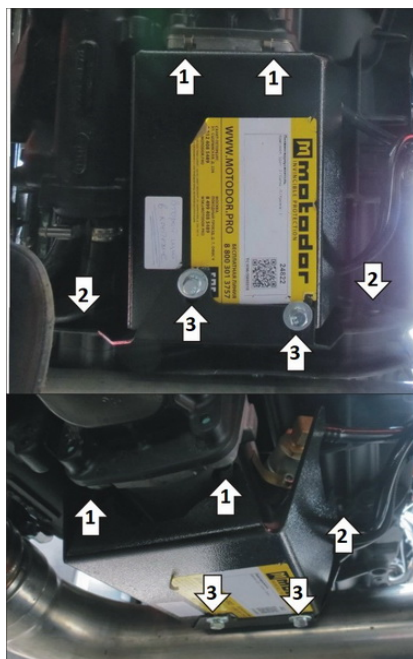
Комплект крепежа

1		Болт DIN 933 – 8.8 08x016	2 шт	3		Шайба кузов. DIN 9021 M 08	2 шт
2		Шайба Гровера DIN 127 В М08, средняя серия	2 шт				

Автомобиль без защиты



Автомобиль с защитой



Порядок установки

1. Отвернуть на несколько оборотов нижние болты крепления пневмогидроусилителя, установить под них Щит и затянуть болты.
2. Отвернуть на несколько оборотов болты на корпусе КПП, установить под них Кронштейн.
3. Соединить Щит и Кронштейн при помощи Болтов М8х16 с Шайбами и Гр. Шайбами 8. Затянуть весь крепеж.

Компания оставляет за собой право вносить изменения в конструкцию и комплектацию продукции.
Появились вопросы по установке? Заходите на сайт: motodog.pro или звоните по номеру с сайта.

Версия инструкции от 06.10.2021 14:48:29