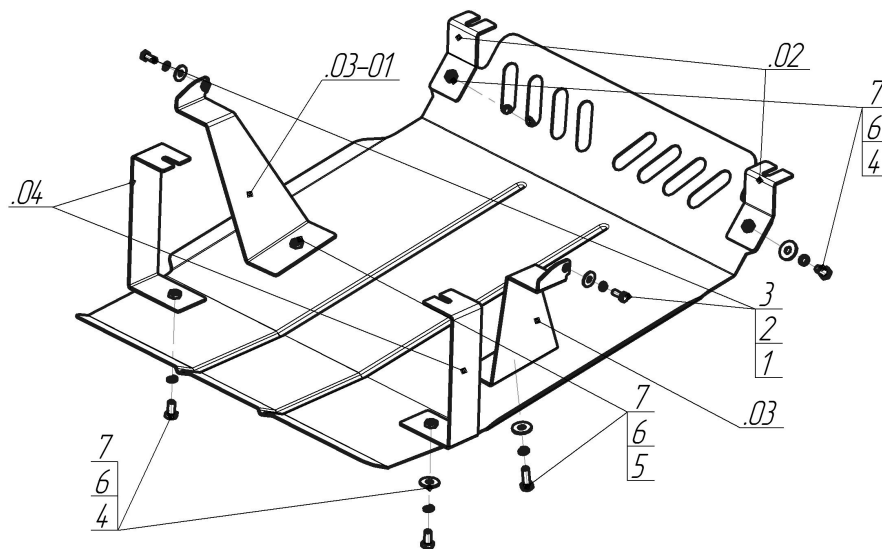


Защищаемые агрегаты: Радиатор

Материал защиты: 2 мм, Сталь



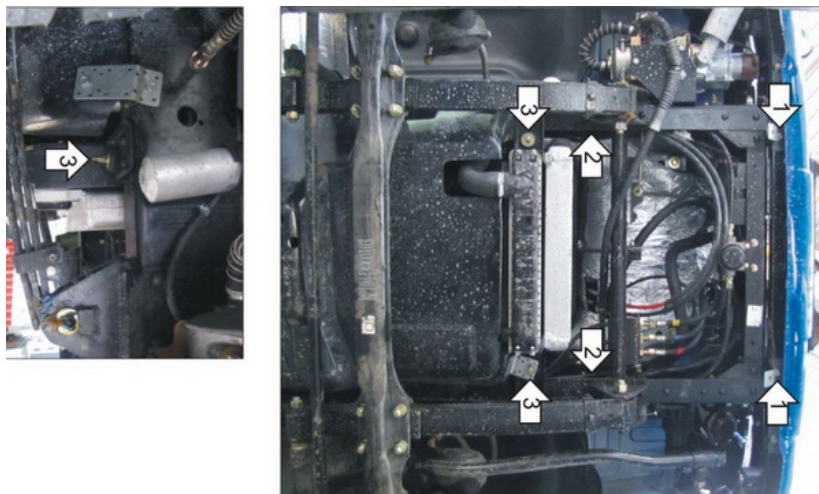
Марка	Модель	Объем	Год выпуска
BAW	Fenix 1044	3.2	2011-2018



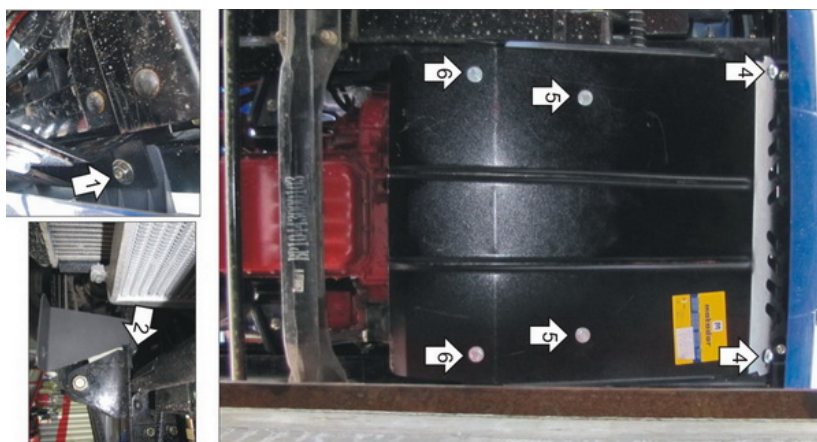
Комплект крепежа

02		Балка		3		Шайба кузов. DIN 9021 M 08	2 шт
03		Балка		4		Болт DIN 933 – 8.8 10x020	4 шт
03-01		Балка		5		Болт DIN 933 – 8.8 10x030	2 шт
04		Балка		6		Шайба Гровера DIN 127 В М10, средняя серия	6 шт
1		Болт DIN 933 – 8.8 08x030	2 шт	7		Шайба кузов. DIN 9021 M 10	6 шт
2		Шайба Гровера DIN 127 В М08, средняя серия	2 шт				

Автомобиль без защиты



Автомобиль с защитой



Порядок установки

1. Установить на Штатные шпильки под передним бампером Передние Кронштейны при помощи Штатных гаек.
2. Установить на лонжероны Средние Кронштейны при помощи Болтов M8x30, Шайб 8 и Гроверов 8.
3. Установить на Штатные шпильки под лонжеронами Задние Кронштейны при помощи Штатных гаек.
4. Установить на ранее установленные Передние Кронштейны точки защиты при помощи Болтов M10x20, Шайб 10 и Гроверов 10.
5. Установить на ранее установленные Средние Кронштейны точки защиты при помощи Болтов M10x30, Шайб 10 и Гроверов 10.
6. Установить на ранее установленные Задние Кронштейны точки защиты при помощи Болтов M10x20, Шайб 10 и Гроверов 10.

Компания оставляет за собой право вносить изменения в конструкцию и комплектацию продукции.
Появились вопросы по установке? Заходите на сайт: motodog.pro или звоните по номеру с сайта.

Версия инструкции от 27.04.2021 11:50:09