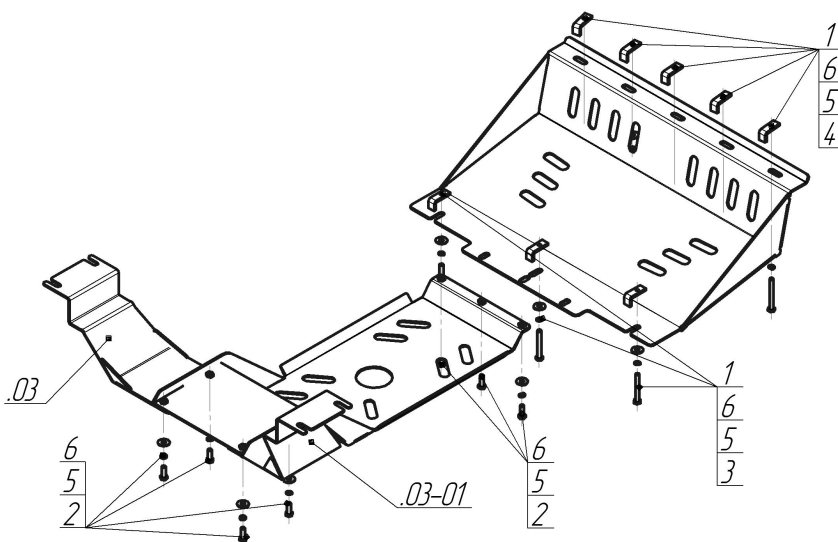


Защищаемые агрегаты: Двигатель, Радиатор

Материал защиты: 4 мм, Сталь



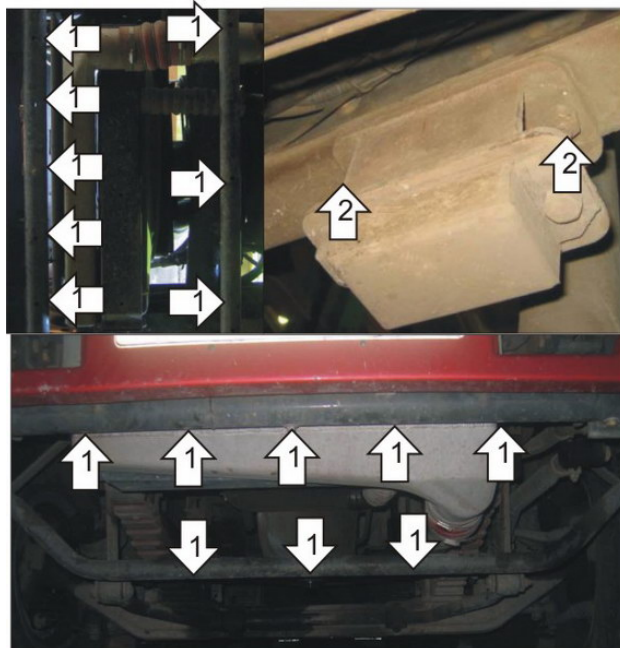
| Марка | Модель | Объем | Год выпуска |
|-------|--------|-------|-------------|
| Howo | 8x4 | | 2007-2016 |



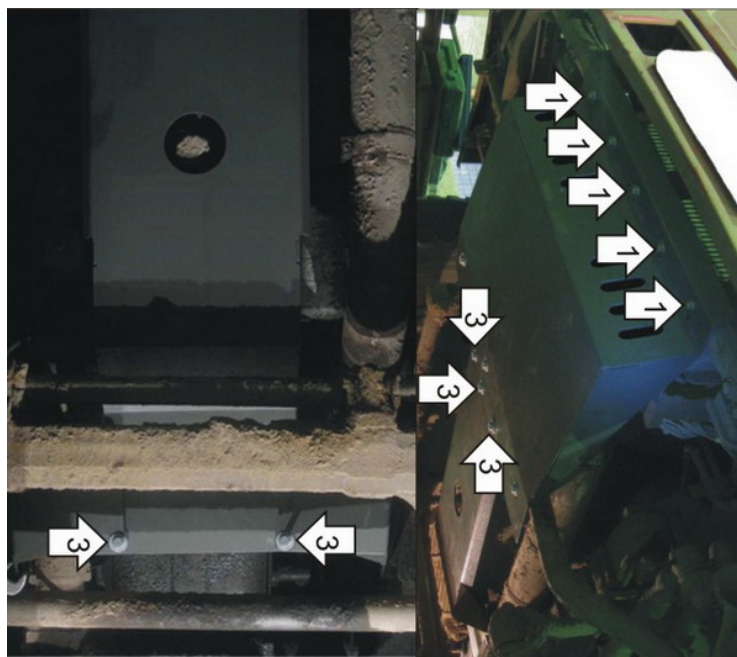
Комплект крепежа

| | | | | | | | |
|-------|--|---------------------------|------|---|--|--|-------|
| 03 | | Балка | | 3 | | Болт DIN 933 – 8.8 10x080 | 3 шт |
| 03-01 | | Балка | | 4 | | Болт DIN 933 – 8.8 10x090 | 5 шт |
| 1 | | ПЗ 56x20x6 A30 M10 | 8 шт | 5 | | Шайба Гровера DIN 127 В M10, средняя серия | 15 шт |
| 2 | | Болт DIN 933 – 8.8 10x030 | 7 шт | 6 | | Шайба кузов. DIN 9021 M 10 | 15 шт |

Автомобиль без защиты



Автомобиль с защитой



Порядок установки

1. В первую очередь, необходимо установить передний щит. Для этого нужно наживить 2 Болта M10x80 в планки с загибом ПЗ 56x20x6 M10 и вдеть щит открытыми пазами, после чего устанавливаются остальные Болты. При этом Болты M10x90 устанавливаются на передние точки.
2. На втором этапе установки нужно поставить Кронштейны на Штатные болты отбойника рессоры как показано на рисунках.
3. На третьем этапе устанавливается второй щит. При этом своей передней частью он кладется на заднюю часть переднего щита, а задней частью на установленные Кронштейны. Спереди второй щит прикручивается к приварным гайкам переднего щита тремя Болтами M10x30. Сзади второй щит крепится к Кронштейнам при помощи 4-х Болтов M10x30.

Компания оставляет за собой право вносить изменения в конструкцию и комплектацию продукции.
Появились вопросы по установке? Заходите на сайт: motodog.pro или звоните по номеру с сайта.

Версия инструкции от 27.04.2021 12:34:39