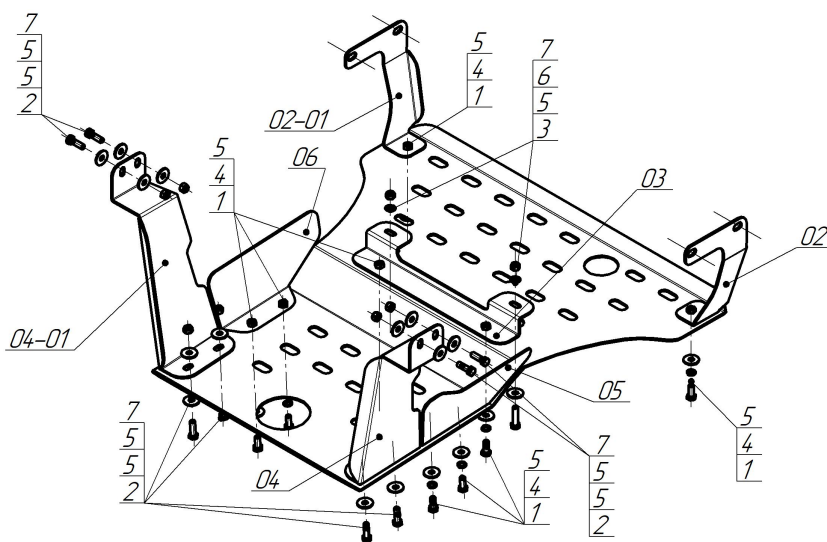


Защищаемые агрегаты: Радиатор, Двигатель

Материал защиты: 4 мм, Сталь



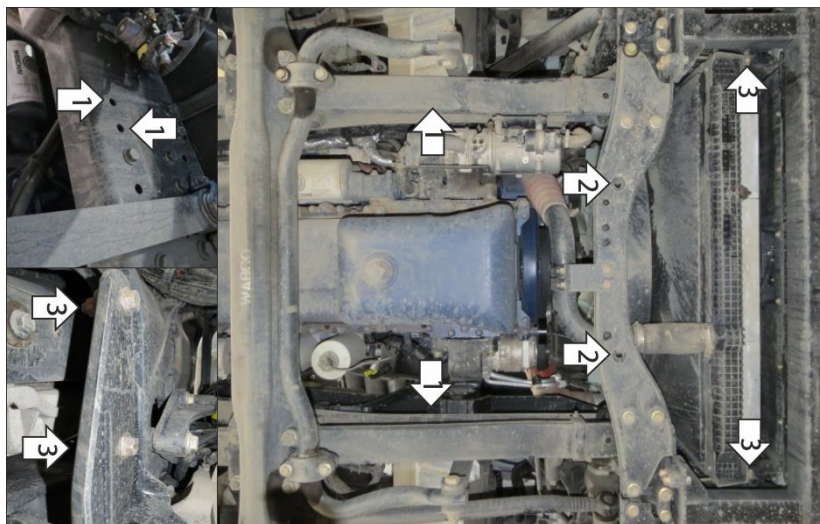
Марка	Модель	Объем	Год выпуска
Shacman	X6000	2.5	2022-н.в.



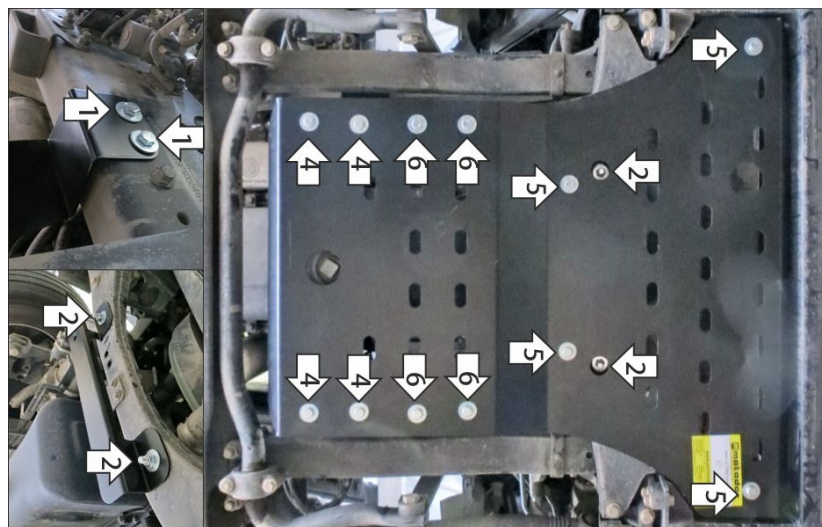
Комплект крепежа

02		Балка	1		Болт DIN 933 – 8.8 M12x030x1,75	8 шт
02-01		Балка	2		Болт DIN 933 – 8.8 M12x040x1,75	8 шт
03		Балка	3		Болт DIN 933 – 8.8 M12x050x1,75	2 шт
04		Балка	4		Шайба Гровера DIN 127 M12 средняя серия	8 шт
04-01		Балка	5		Шайба кузов. DIN 9021 M 12 увеличенная	26 шт
05		Балка	6		Шайба DIN 125 M12	2 шт
06		Балка	7		Гайка DIN 982 M12x1,75 самоконтрящаяся	10 шт

Автомобиль без защиты



Автомобиль с защитой



Порядок установки

1. В штатные отверстия в раме автомобиля прикрепить задние кронштейны при помощи болтов M12x40 с гайками M12 с шайбами 12.
2. В штатные отверстия в поперечине рамы установить балку при помощи болтов M12x50 с гайками M12 с шайбами 12. Для удобства установки левого болта необходимо открутить хомут крепления нижнего патрубка радиатора к поперечине рамы.
3. Под штатные болты установить передние кронштейны.
4. Прикрепить щит к задним кронштейнам при помощи болтов M12x40 и гаек M12 с шайбами 12.
5. Прикрепить щит к передним кронштейнам и балке при помощи болтов M12x30 с шайбами и гр. шайбами 12.
6. Прикрепить боковые щитки к кронштейнам при помощи болтов M12x30 с шайбами и гр. шайбами 12. Затянуть весь крепеж.

Компания оставляет за собой право вносить изменения в конструкцию и комплектацию продукции.
Появились вопросы по установке? Заходите на сайт: motodog.pro или звоните по номеру с сайта.