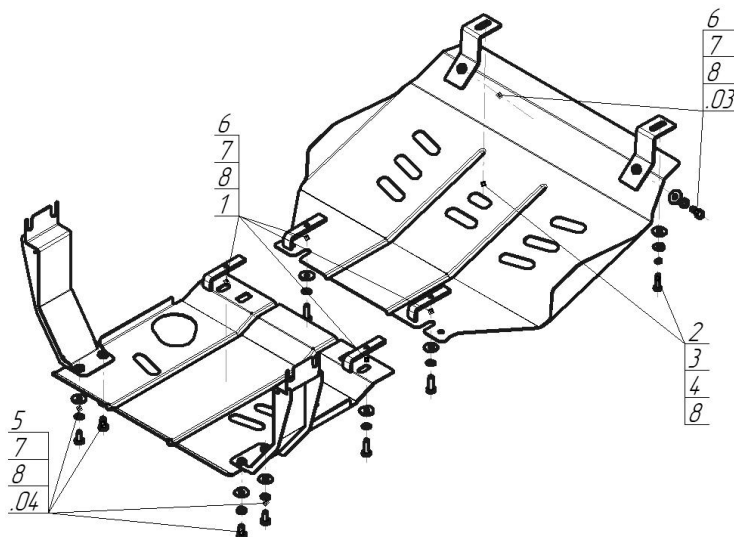


Защищаемые агрегаты: Двигатель, Радиатор,
Интеркулер, Трубки кондиционера

Материал защиты: 2 мм, Сталь



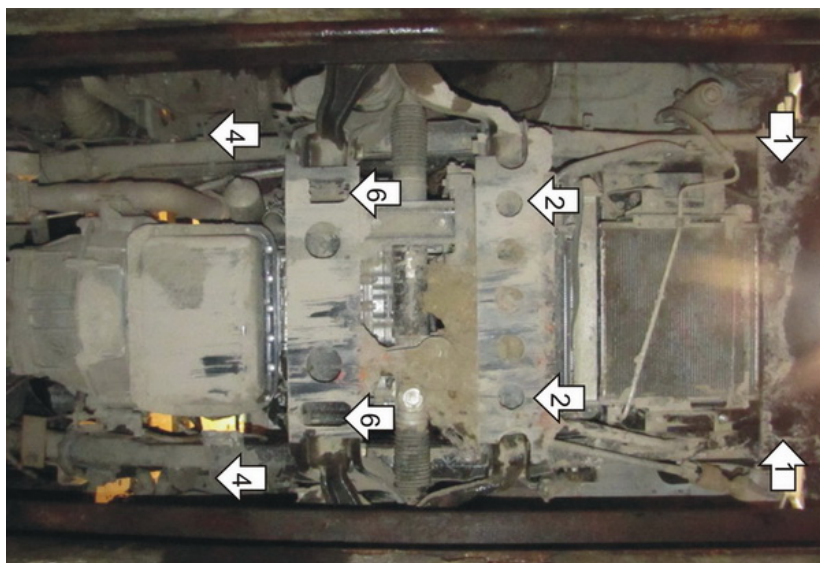
Марка	Модель	Объем	Год выпуска
Isuzu	NLR 85A		2008-н.в.



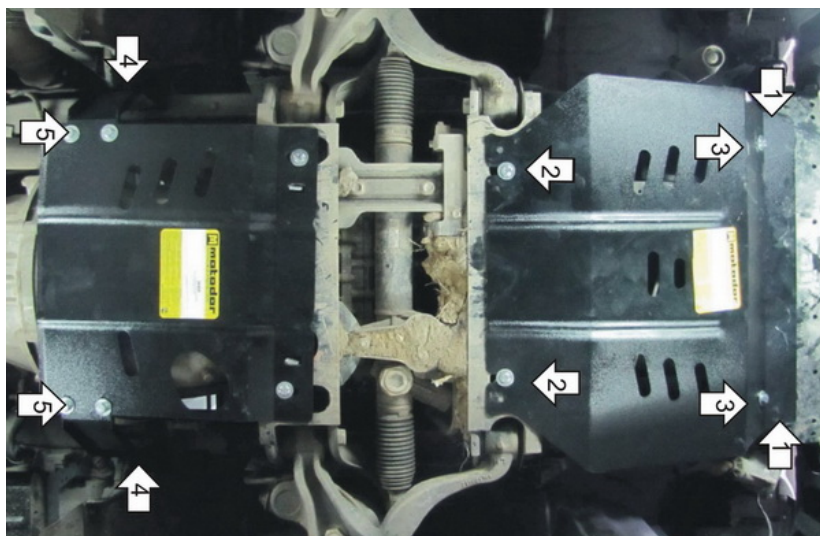
Комплект крепежа

03		Балка		4		Шайба кузов. DIN 9021 M 08	2 шт
04		Балка		5		Болт DIN 933 – 8.8 10x020	4 шт
1		ПЗ 101x20x6 A50 M10	4 шт	6		Болт DIN 933 – 8.8 10x030	6 шт
2		Болт DIN 933 – 8.8 08x030	2 шт	7		Шайба Гровера DIN 127 В M10, средняя серия	10 шт
3		Шайба Гровера DIN 127 В M08, средняя серия	2 шт	8		Шайба кузов. DIN 9021 M 10	12 шт

Автомобиль без защиты



Автомобиль с защитой



Порядок установки

1. Прикрутить Кронштейны Первого Щита на Штатные болты М8 нижней части бампера.
2. Прикрутить заднюю часть Первого Щита, используя ПЗ 101x20x6 и Болты М10x30.
3. Прикрутить переднюю часть Щита к Кронштейнам, используя Болты М10x30.
4. Установить Кронштейны Второго Щита на Штатные болты в раме.
5. Притянуть заднюю часть Второго Щита к Кронштейнам, используя Болты М10x20.
6. Переднюю часть Второго Щита притянуть на ПЗ 101x20x6 и Болты М10x30 в штатные отверстия в подрамнике.

Компания оставляет за собой право вносить изменения в конструкцию и комплектацию продукции.
Появились вопросы по установке? Заходите на сайт: motodog.pro или звоните по номеру с сайта.

Версия инструкции от 25.03.2021 15:22:39