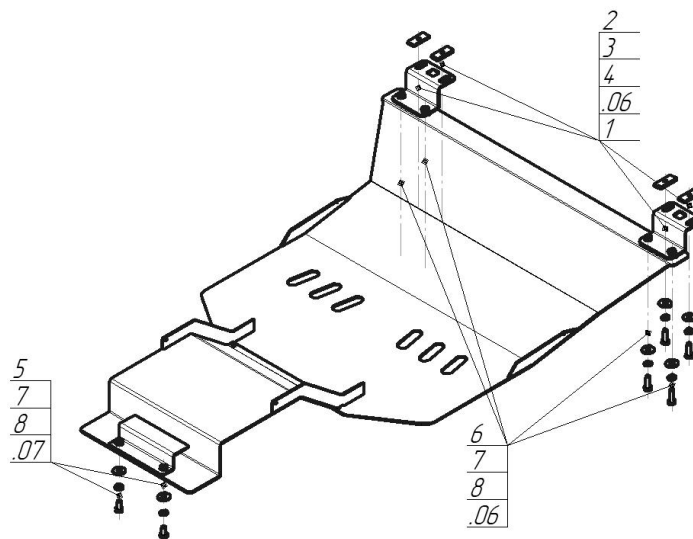


Защищаемые агрегаты: Двигатель, Коробка переключения передач, Радиатор

Материал защиты: 3 мм, Сталь



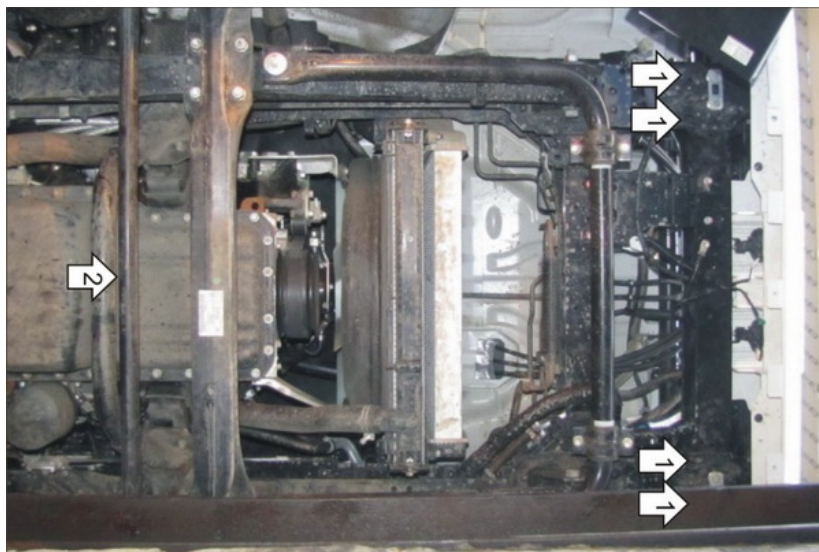
| Марка | Модель  | Объем | Год выпуска |
|-------|---------|-------|-------------|
| Isuzu | NPR 75H | 5.2   | 2011-н.в.   |



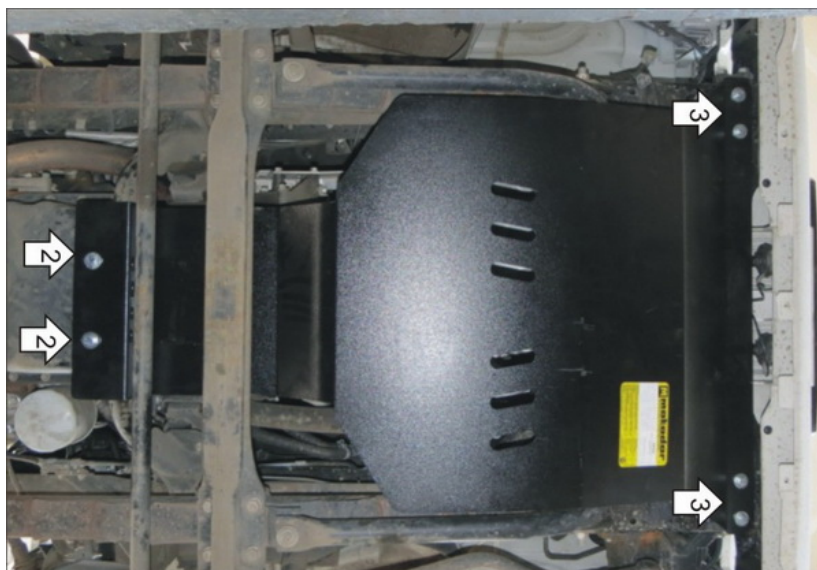
**Комплект крепежа**

|    |  |  |      |   |  |  |      |
|----|--|--|------|---|--|--|------|
| 06 |  | Балка                                      |      | 4 |  | Шайба кузов. DIN 9021 M 08                 | 4 шт |
| 07 |  | Балка                                      |      | 5 |  | Болт DIN 933 – 8.8 10x020                  | 2 шт |
| 1  |  | ПР 50x20x6 M8                              | 4 шт | 6 |  | Болт DIN 933 – 8.8 10x030                  | 4 шт |
| 2  |  | Болт DIN 933 – 8.8 08x035                  | 4 шт | 7 |  | Шайба Гровера DIN 127 В М10, средняя серия | 6 шт |
| 3  |  | Шайба Гровера DIN 127 В М08, средняя серия | 4 шт | 8 |  | Шайба кузов. DIN 9021 М 10                 | 6 шт |

## Автомобиль без защиты



## Автомобиль с защитой



## Порядок установки

1. Прикрепить Передний Кронштейны к раме при помощи пластин ПР50х20х6 М8 и Болтов М8х35 с Шайбами 8 и Гроверами 8.
2. Завести Задний Кронштейн за поперечную трубу и прикрепить к нему Защиту при помощи Болтов М10х20 с Шайбами 10 и Гроверами 10.
3. Прикрепить Защиту к Передним Кронштейнам при помощи Болтов М10х30 с Шайбами 10 и Гроверами 10.

Компания оставляет за собой право вносить изменения в конструкцию и комплектацию продукции.  
Появились вопросы по установке? Заходите на сайт: [motodog.pro](http://motodog.pro) или звоните по номеру с сайта.

Версия инструкции от 25.03.2021 15:22:41