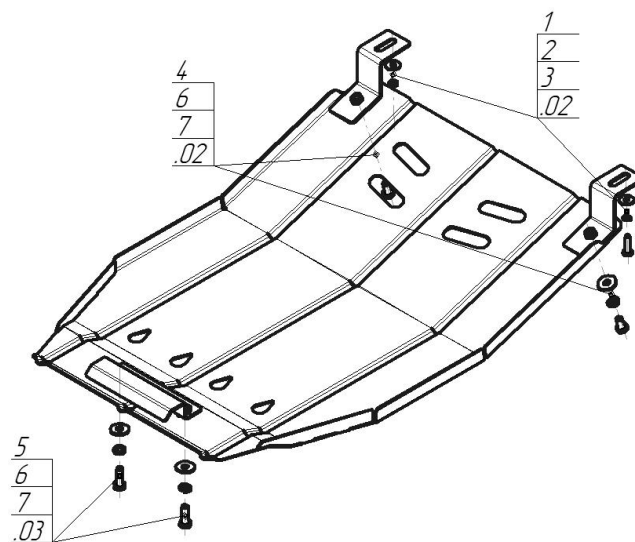


Защищаемые агрегаты: Радиатор

Материал защиты: 2 мм, Сталь



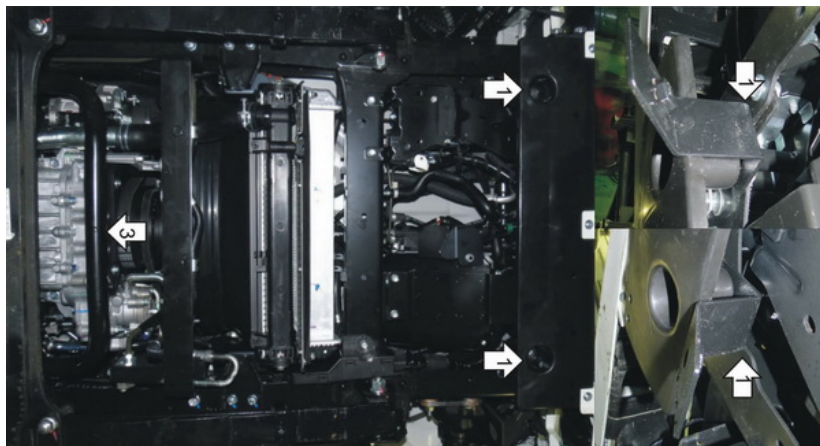
Марка	Модель	Объем	Год выпуска
Isuzu	NMR 85H		2011-н.в.



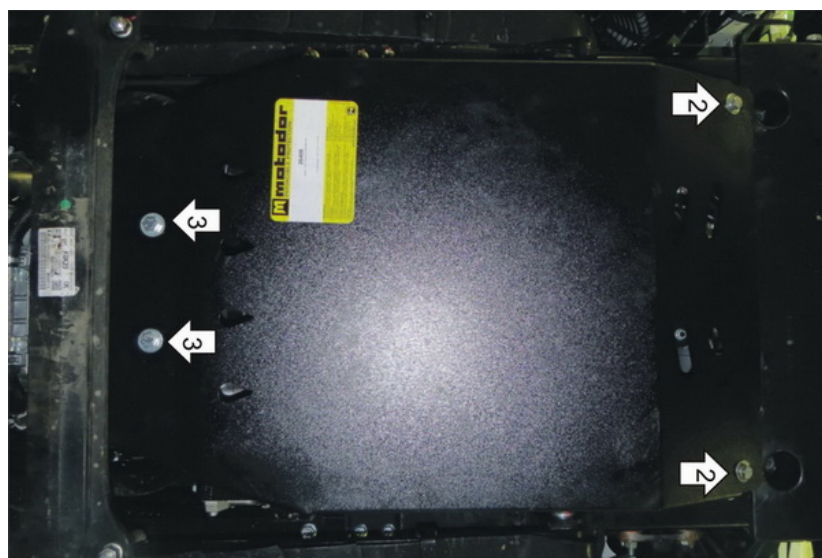
Комплект крепежа

02		Балка		4		Болт DIN 933 – 8.8 10x020	2 шт
03		Балка		5		Болт DIN 933 – 8.8 10x030	2 шт
1		Болт DIN 933 – 8.8 08x030	2 шт	6		Шайба Гровера DIN 127 В М10, средняя серия	4 шт
2		Шайба Гровера DIN 127 В М08, средняя серия	2 шт	7		Шайба кузов. DIN 9021 М 10	4 шт
3		Шайба кузов. DIN 9021 М 08	2 шт				

Автомобиль без защиты



Автомобиль с защитой



Порядок установки

1. Выкрутить штатные болты крепления пластикового щитка, завести под него Передние Кронштейны и закрепить к раме при помощи Болтов М8х30 с Гроверами 8 и Шайбами 8.
2. Прикрепить Защиту к Передним Кронштейнам при помощи Болтов М10х20 с Гроверами 10 и Шайбами 10.
3. Завести Задний Кронштейн за поперечную балку круглого сечения и прикрепить к нему Защиту при помощи Болтов М10х30 с Гроверами 10 и Шайбами 10.

Компания оставляет за собой право вносить изменения в конструкцию и комплектацию продукции.
Появились вопросы по установке? Заходите на сайт: motodor.pro или звоните по номеру с сайта.

Версия инструкции от 25.03.2021 15:21:06