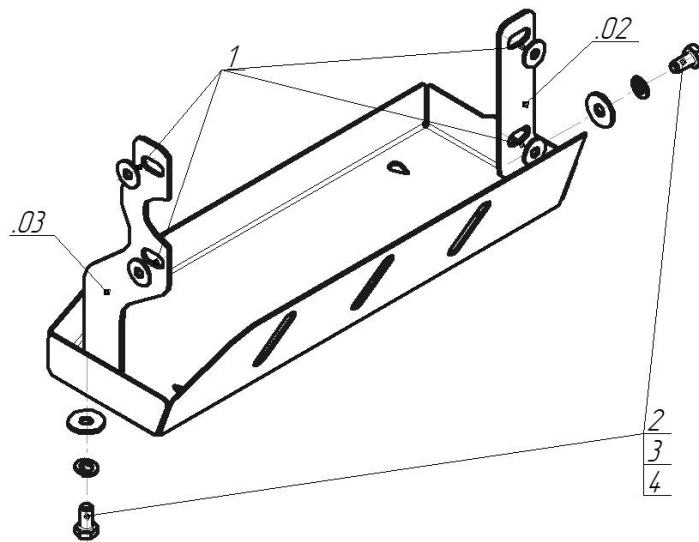


Защищаемые агрегаты: Радиатор Кондиционера

Материал защиты: 2 мм, Сталь



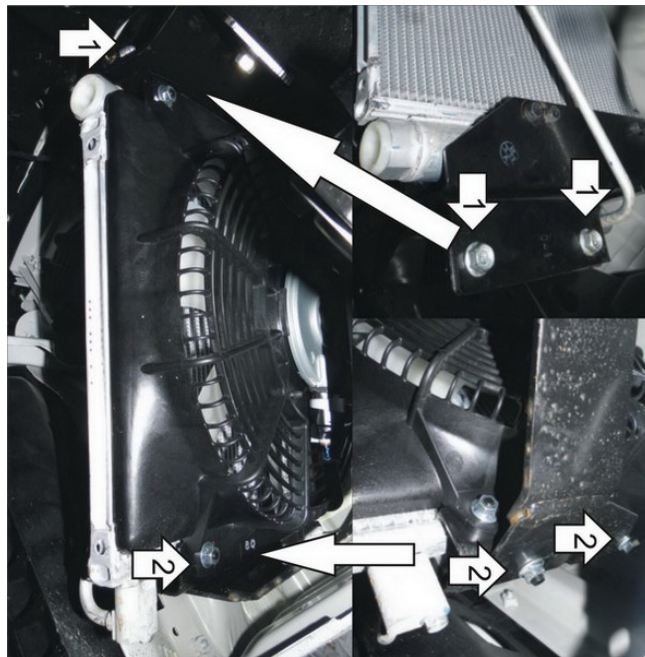
Марка	Модель	Объем	Год выпуска
Isuzu	NMR 85H		2011-н.в.



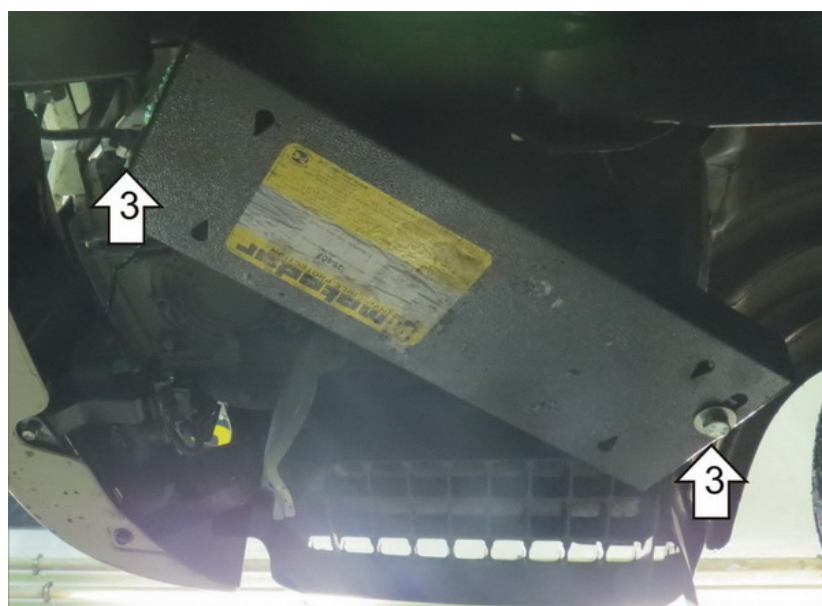
Комплект крепежа

02		Болта		2		Болт DIN 933 – 8.8 10x020	2 шт
03		Болта		3		Шайба Гровера DIN 127 В М10, средняя серия	2 шт
1		Шайба кузов. DIN 9021 М 08	4 шт	4		Шайба кузов. DIN 9021 М 10	2 шт

Автомобиль без защиты



Автомобиль с защитой



Порядок установки

1. Выкрутить штатные болты переднего крепления радиатора кондиционера и установить Передний Кронштейн, используя Шайбы 8.
2. Выкрутить штатные гайка заднего крепления радиатора кондиционера и установить Задний Кронштейн, используя Шайбы 8.
3. Прикрепить Щит к Кронштейнам при помощи болтов M10x20 с Гроверами 10 и Шайбами 10.

Компания оставляет за собой право вносить изменения в конструкцию и комплектацию продукции.
Появились вопросы по установке? Заходите на сайт: motodog.pro или звоните по номеру с сайта.

Версия инструкции от 25.03.2021 15:21:09