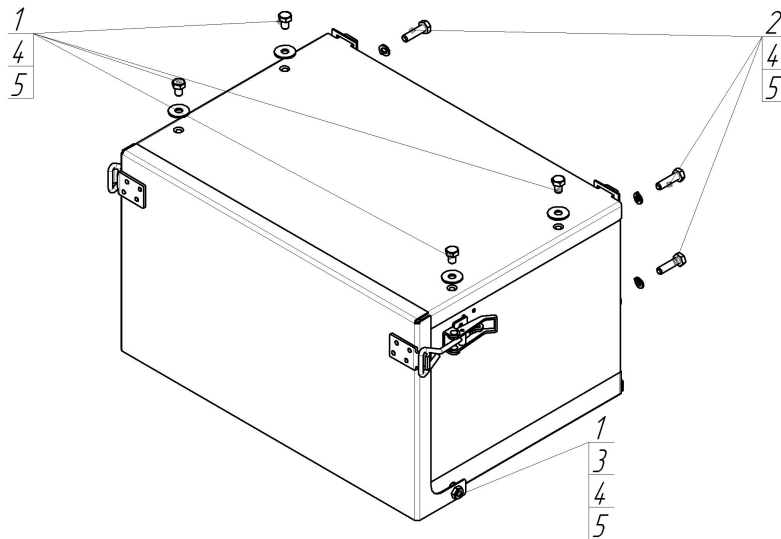


Защищаемые агрегаты: Антивандальный кожух аккумулятора

Материал защиты: 1,5 мм, Сталь



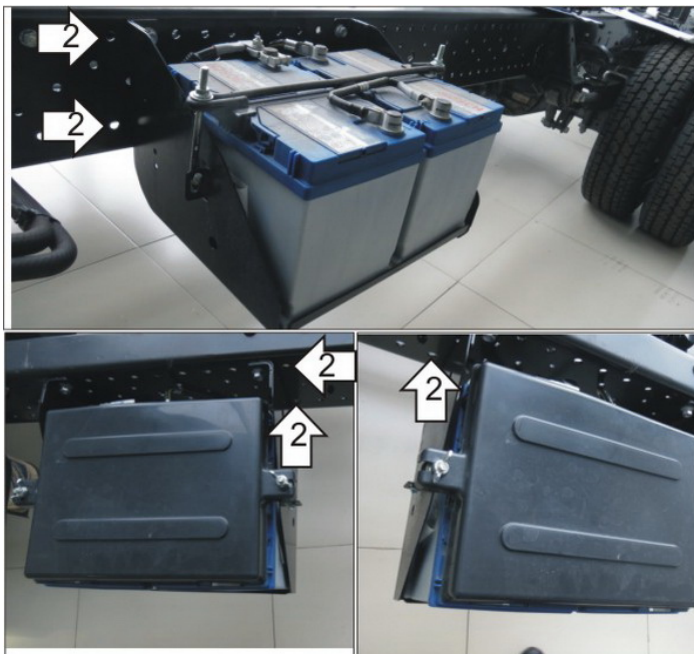
Марка	Модель	Объем	Год выпуска	Марка	Модель	Объем	Год выпуска
Isuzu	NMR 85H		2011-н.в.	Isuzu	NPR 75H	5.2	2011-н.в.



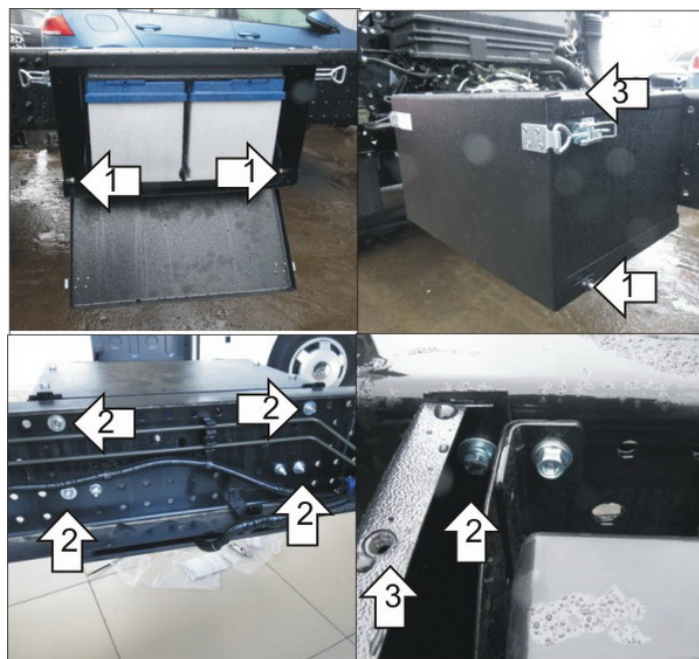
Комплект крепежа

1		Болт DIN 933 – 8.8 08x010	6 шт	4		Шайба Гровера DIN 127 В М08, средняя серия	4 шт
2		Болт DIN 933 – 8.8 08x030	4 шт	5		Шайба кузов. DIN 9021 М 08	12 шт
3		Гайка DIN 934 М 08	4 шт	6		Шайба DIN 125 М08_ZN	2 шт

Автомобиль без защиты



Автомобиль с защитой



Порядок установки

1. Установить дверцу, ввинтив Болты М8х10 с внутренней стороны короба в приварные гайки дверцы.
2. Установить кожух в отверстия рамы при помощи Болтов М8х30, Гаек М8, Гр8 и Ш8. Кожух заводят снизу до совпадения с отверстиями в раме.
3. Установить крышку в пазы и зафиксировать Болтами М8х10. Закреть дверцу на защелки.

Компания оставляет за собой право вносить изменения в конструкцию и комплектацию продукции.
Появились вопросы по установке? Заходите на сайт: motodog.pro или звоните по номеру с сайта.

Версия инструкции от 25.03.2021 15:22:50