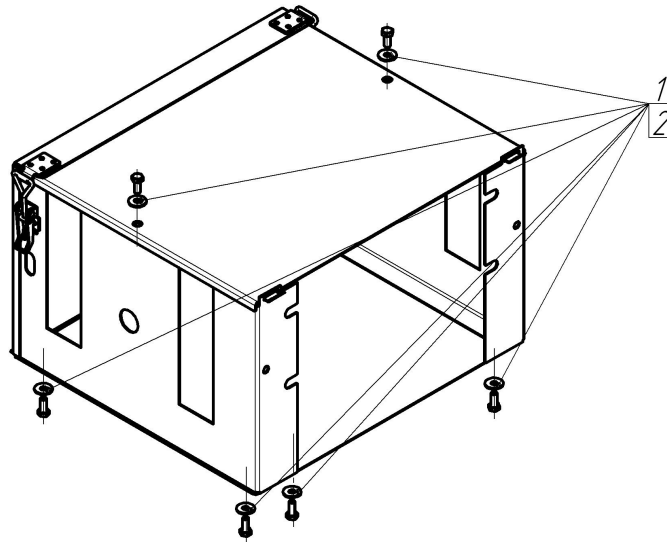


Защищаемые агрегаты: Антивандальный кожух аккумулятора

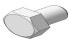

Материал защиты: 1,5 мм, Сталь



Марка	Модель	Объем	Год выпуска	Марка	Модель	Объем	Год выпуска
Isuzu	FSR90	5.2	2013-н.в.	Isuzu	FVR34	7.8	2013-н.в.



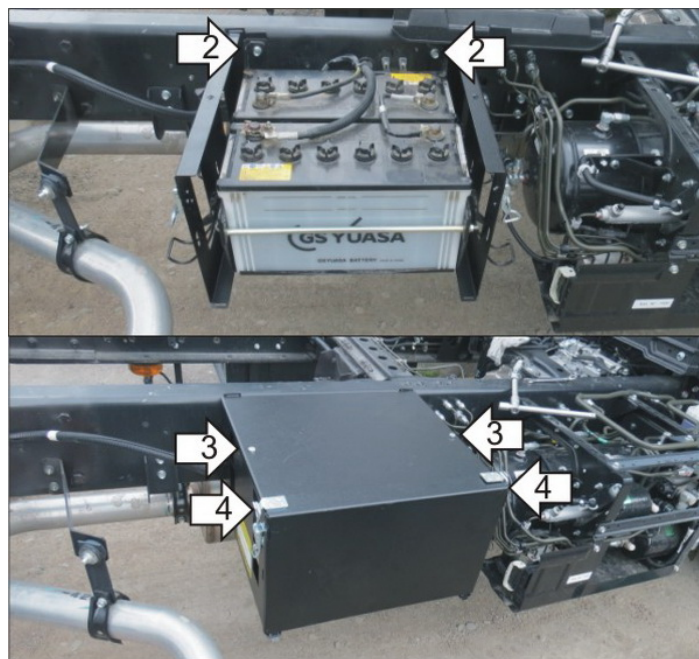
Комплект крепежа

1		Болт DIN 933 – 8.8 08x010	6 шт	2		Шайба кузов. DIN 9021 M 08	6 шт
---	---	---------------------------	------	---	---	----------------------------	------

Автомобиль без защиты



Автомобиль с защитой



Порядок установки

1. Отпустить Болты крепления штатной площадки под аккумулятор
2. Завести между рамой и штатной площадкой боковые стенки корба .
3. Установить крышку и дно при помощи болтов M8x10 и Шайб 8
4. Установить дверцу.

Компания оставляет за собой право вносить изменения в конструкцию и комплектацию продукции.
Появились вопросы по установке? Заходите на сайт: motodog.pro или звоните по номеру с сайта.

Версия инструкции от 25.03.2021 15:21:24