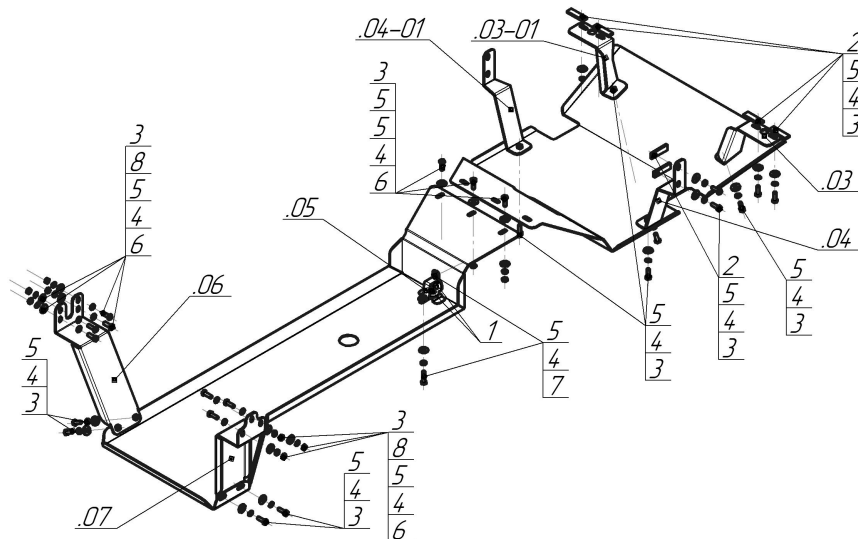


Защищаемые агрегаты: Радиатор, Двигатель, Коробка переключения передач, Раздаточная коробка

Материал защиты: 3 мм, Сталь



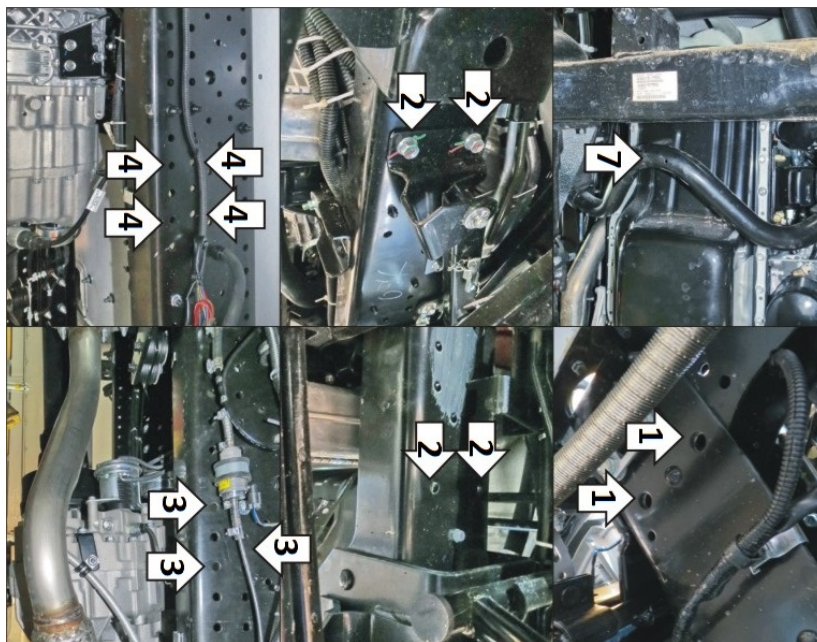
Марка	Модель	Объем	Год выпуска
Isuzu	NPS 75	5.2	2020-н.в.



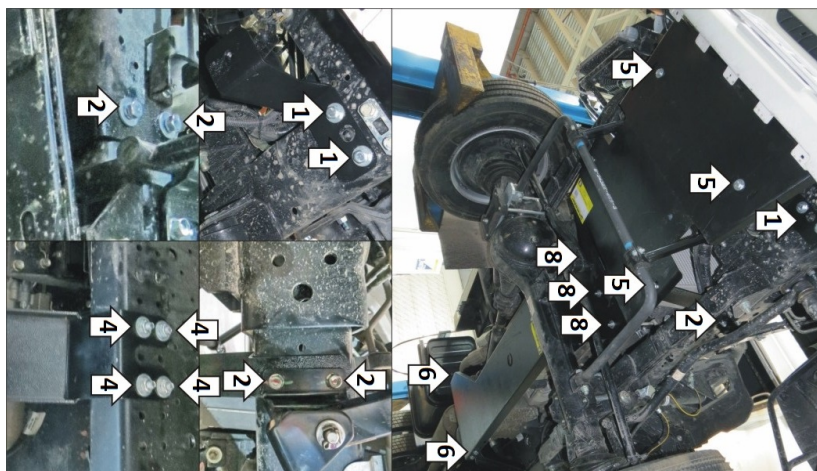
Комплект крепежа

03		Балка		2		ПР 70x20x6 A15 M10	6 шт
03-01		Балка		3		Болт DIN 933 – 8.8 10x030	24 шт
04		Балка		4		Шайба Гровера DIN 127 В М10, средняя серия	26 шт
04-01		Балка		5		Шайба кузов. DIN 9021 М 10	29 шт
05		Балка		6		Гайка DIN 934 М 10x1,5	10 шт
06		Балка		7		Болт DIN 933 – 8.8 10x040	2 шт
07		Балка		8		Шайба DIN 125 М10 ZN	7 шт
1		Демпфер	2 шт				

Автомобиль без защиты



Автомобиль с защитой



Порядок установки

1. Установить кронштейны .03 и .03-01 в штатные отверстия в раме автомобиля при помощи закладных планок, болтов M10x30 с шайбами и гр. шайбами 10.
2. Установить кронштейны .04 и .04-01 слева под штатные кронштейн держателя кабины, а справа - в штатные отверстия в раме при помощи закладных планок, болтов M10x30 с шайбами и гр. шайбами 10. Проконтролировать положение планок после затяжки болтов - они не должны касаться трубок!
3. Установить кронштейн .07 в штатные отверстия в раме при помощи болтов M10x30, гаек M10 с шайбами и гр. шайбами 10.
4. Установить кронштейн .06 в штатные отверстия в раме при помощи болтов M10x30, гаек M10 с шайбами и гр. шайбами 10.
5. Открутить от рамы стойку стабилизатора и установить передний щит к кронштейнам при помощи болтов M10x30 с шайбами и гр. шайбами 10, одновременно вернуть стойку на место.
6. Установить задний щит и прикрепить к задним кронштейнам при помощи болтов M10x30 с шайбами и гр. шайбами 10.
7. Прикрепить задний щит к поперечине под двигателем при помощи скобы .05 и болтов M10x40 с шайбами и гр. шайбами 10. На щит перед этим установить демпферы.
8. Скрепить щиты при помощи болтов M10x30, гаек M10 с шайбами и гр. шайбами 10. Затянуть весь крепеж.

Компания оставляет за собой право вносить изменения в конструкцию и комплектацию продукции.

Появились вопросы по установке? Заходите на сайт: motodog.pro или звоните по номеру с сайта.