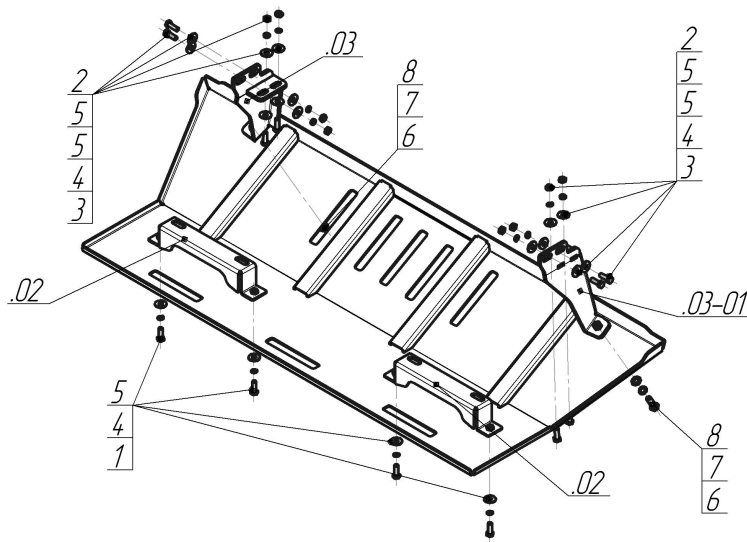


Защищаемые агрегаты: Радиатор

Материал защиты: 4 мм, Сталь



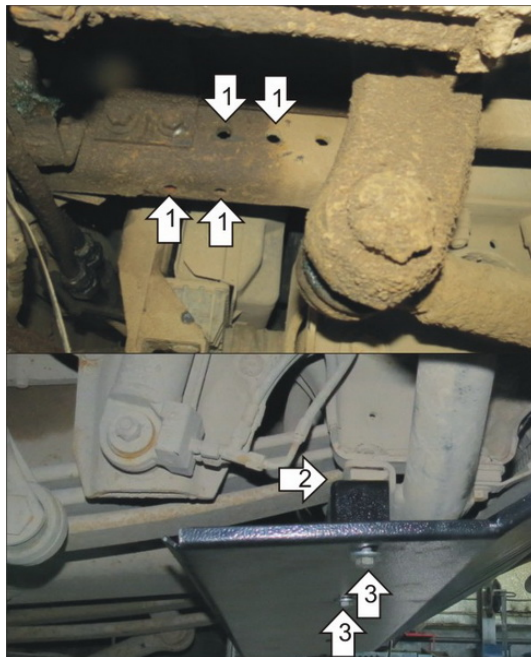
Марка	Модель	Объем	Год выпуска
Iveco	Trakker		2004-н.в.



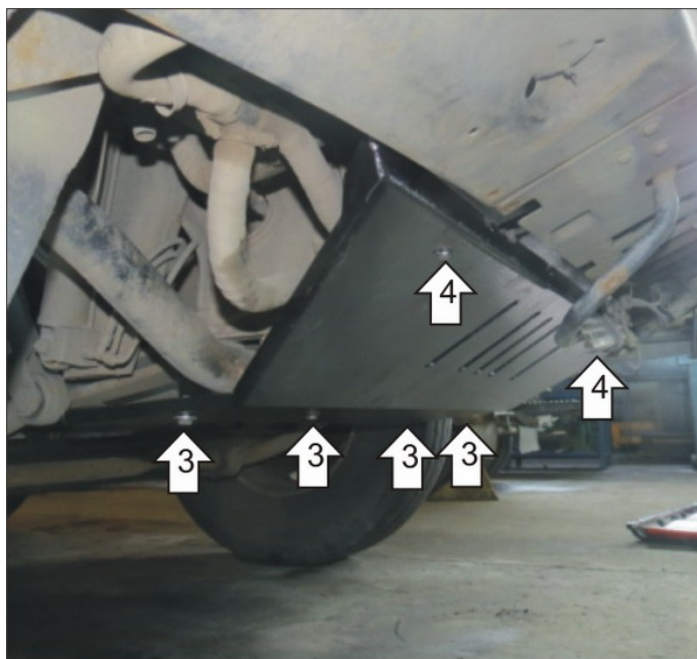
Комплект крепежа

02		Балка		4		Шайба Гровера DIN 127 В М10, средняя серия	12 шт
03		Балка		5		Шайба кузов. DIN 9021 М 10	20 шт
03-01		Балка		6		Шайба Гровера DIN 127 М12	2 шт
1		Болт DIN 933 – 8.8 10x030	4 шт	7		Шайба кузов. DIN 9021 М 12 увеличенная	2 шт
2		Болт DIN 933 – 8.8 10x040	8 шт	8		Болт DIN 933 – 8.8 12x035	2 шт
3		Гайка DIN 934 М 10x1,5	8 шт				

Автомобиль без защиты



Автомобиль с защитой



Порядок установки

1. Прикрепить Кронштейны в отверстия рамы при помощи Болтов M10x40, Гаяк M10 с Шайбами и Гр. Шайбами 10.
2. Прикрепить Скобы к штатным болтам автомобиля.
3. Прикрепить Щит к Скобам при помощи Болтов M10x30 с Шайбами и Гр. Шайбами 10.
4. Прикрепить Щит к Кронштейнам при помощи Болтов M12x35 с Шайбами и Гр. Шайбами 12. Затянуть весь крепеж. Убедиться в отсутствии контакта между шлангами и прочими элементами и защитой.

Компания оставляет за собой право вносить изменения в конструкцию и комплектацию продукции.
Появились вопросы по установке? Заходите на сайт: motodog.pro или звоните по номеру с сайта.

Версия инструкции от 25.03.2021 15:22:34