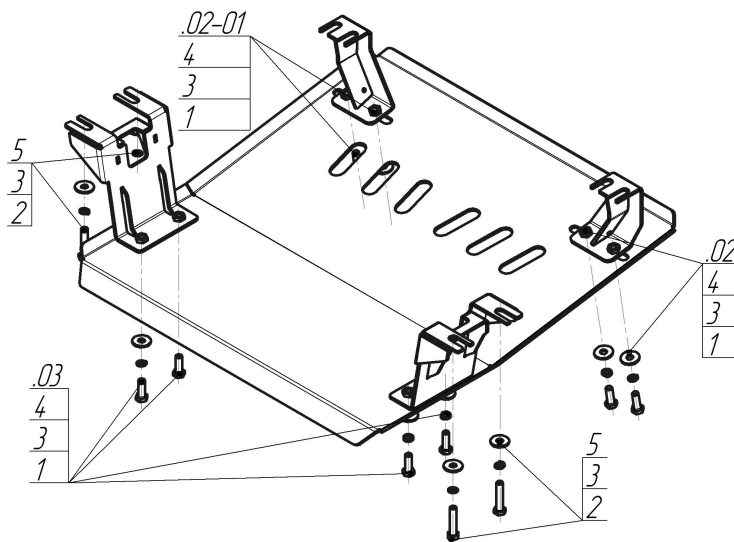


Защищаемые агрегаты: Радиатор

Материал защиты: 4 мм, Сталь



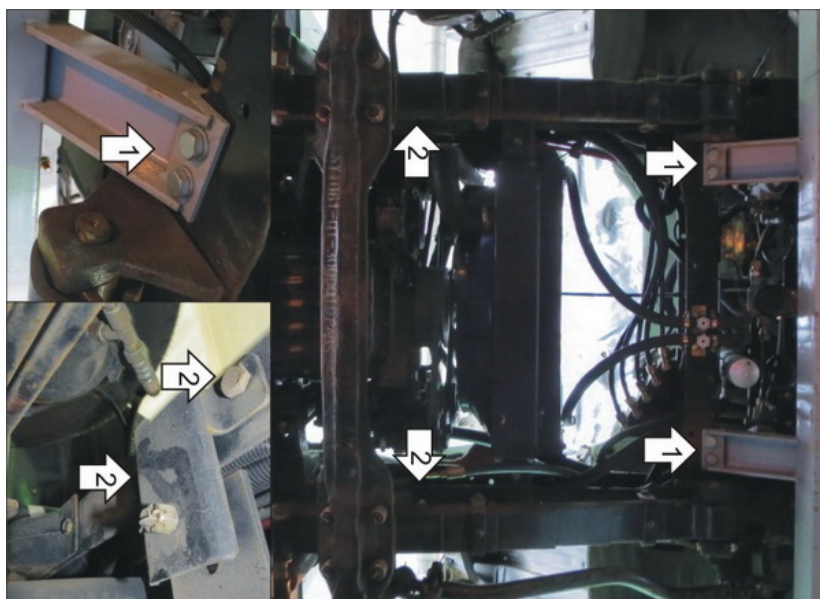
Марка	Модель	Объем	Год выпуска
JBC	1060	3.2	2016-н.в.



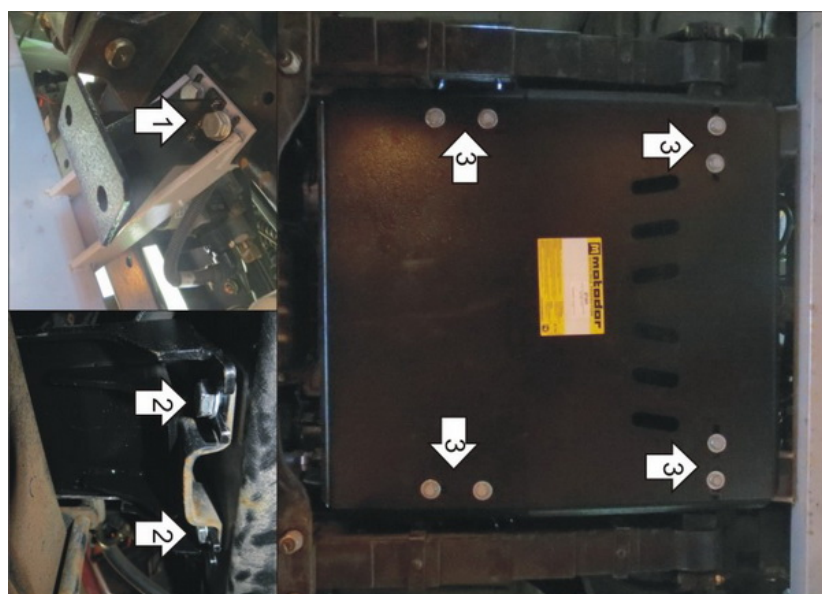
Комплект крепежа

02		Балка		2		Болт DIN 933 – 8.8 10x050	4 шт
02-01		Балка		3		Шайба Гровера DIN 127 В М10, средняя серия	12 шт
03		Балка		4		Шайба кузов. DIN 9021 М 10	8 шт
1		Болт DIN 933 – 8.8 10x030	8 шт	5		Шайба DIN 125 М10 ZN	4 шт

Автомобиль без защиты



Автомобиль с защитой



Порядок установки

1. Под штатные болты крепления противоположного бруса установить Передние Кронштейны.
2. В штатные места крепления радиатора установить Задние Кронштейны, заменив штатные болты на Болты M10x50 с Шайбами и Гр. Шайбами 10.
3. Прикрепить Щит к Кронштейнам при помощи Болтов M10x30 с Шайбами и Гр. Шайбами 10.

Компания оставляет за собой право вносить изменения в конструкцию и комплектацию продукции.
Появились вопросы по установке? Заходите на сайт: motodog.pro или звоните по номеру с сайта.

Версия инструкции от 25.03.2021 15:20:59