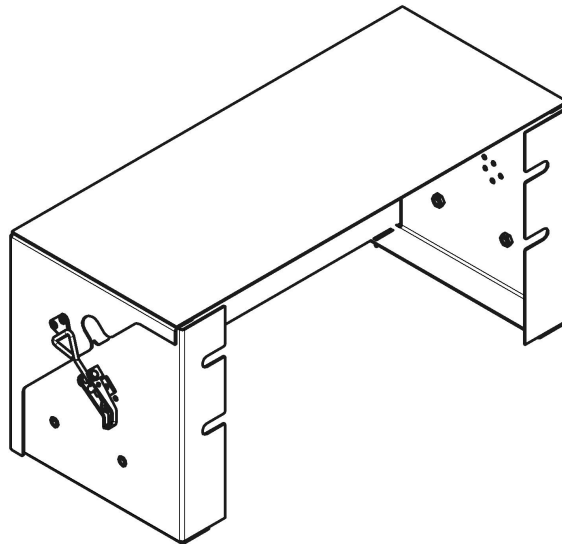


Защищаемые агрегаты: Антивандальный кожух аккумулятора

Материал защиты: 1,5 мм, Сталь

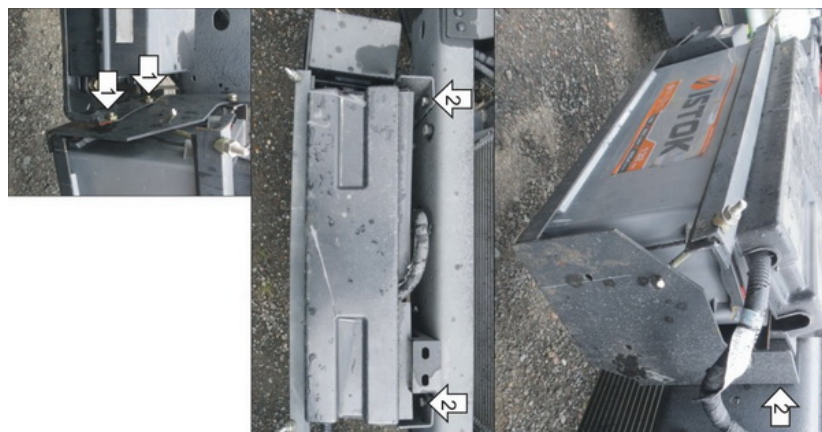


Марка	Модель	Объем	Год выпуска
Foton	BJ 1039	2.8	2012-2016

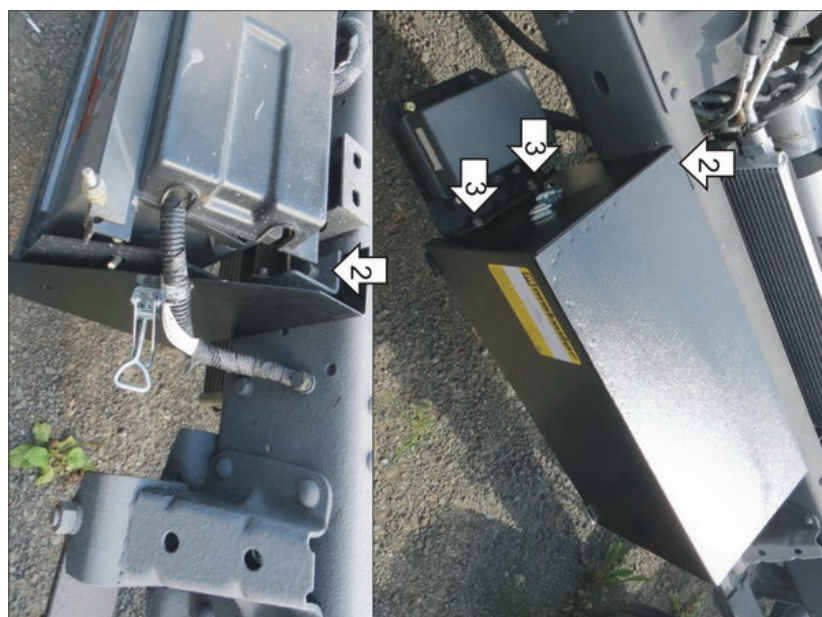


Комплект крепежа

Автомобиль без защиты



Автомобиль с защитой



Порядок установки

1. Снять блок предохранителей вместе с кронштейном.
2. Установить защиту под штатную площадку крепления аккумулятора штатными болтами.
3. Прикрепить блок предохранителей с кронштейном к защите.

Компания оставляет за собой право вносить изменения в конструкцию и комплектацию продукции.
Появились вопросы по установке? Заходите на сайт: motodor.pro или звоните по номеру с сайта.

Версия инструкции от 27.04.2021 12:26:00