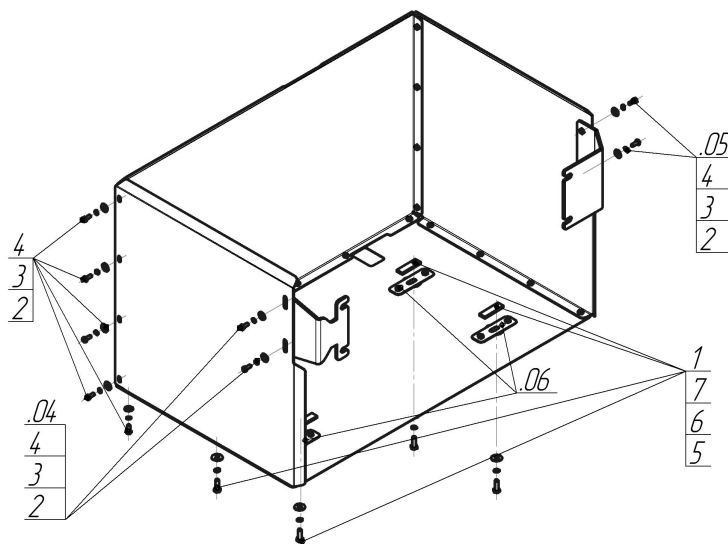


Защищаемые агрегаты: Топливный бак

Материал защиты: 2 мм, Сталь



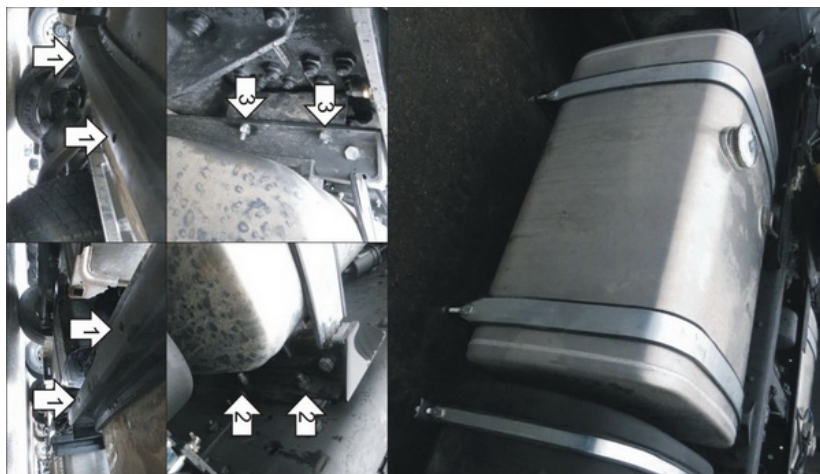
Марка	Модель	Объем	Год выпуска
Kamaz	5490	2.0	2014-2022



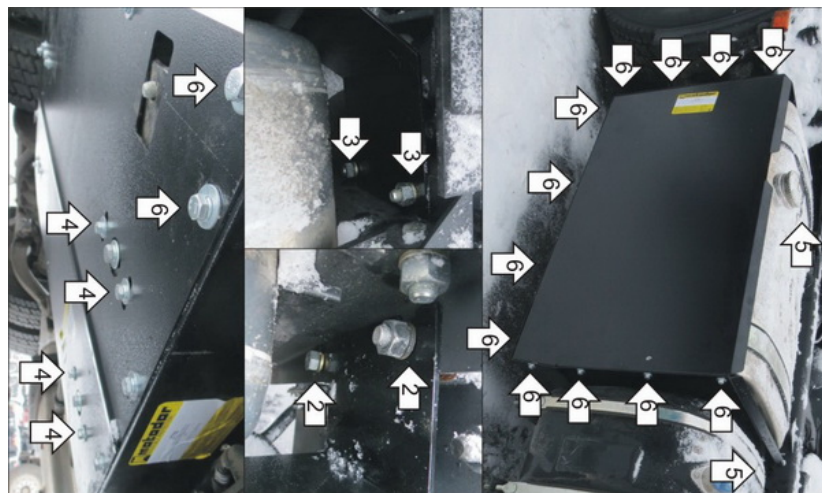
Комплект крепежа

04		Балка		3		Шайба Гровера DIN 127 В М08, средняя серия	34 шт
05		Балка		4		Шайба кузов. DIN 9021 М 08	34 шт
06		Балка		5		Болт DIN 933 – 8.8 10x030	4 шт
1		ПР 70x20x6 А15 М10	4 шт	6		Шайба Гровера DIN 127 В М10, средняя серия	4 шт
2		Болт DIN 933 – 8.8 08x020	34 шт	7		Шайба кузов. DIN 9021 М 10	4 шт

Автомобиль без защиты



Автомобиль с защитой



Порядок установки

1. Установить Нижние Кронштейны в отверстия кронштейнов топливного бака при помощи Планок ПР70х20х6 М10, Болтов М10х30 с Шайбами и Гр. Шайбами 10.
2. Установить Передний Кронштейн под штатные болты крепления кронштейна топливного бака.
3. Установить Задний Кронштейн под штатные болты крепления кронштейна топливного бака.
4. Прикрепить Нижний Щит к Нижним Кронштейнам при помощи Болтов М8х20 с Шайбами и Гр. Шайбами 8.
5. Прикрепить Передний и Задний Щиты к Кронштейнам при помощи Болтов М8х20 с Шайбами и Гр. Шайбами 8.
6. Прикрепить Боковой Щит к Нижнему, Переднему и Заднему Щитам при помощи Болтов М8х20 с Шайбами и Гр. Шайбами 8. Затянуть весь крепеж.

Компания оставляет за собой право вносить изменения в конструкцию и комплектацию продукции.
Появились вопросы по установке? Заходите на сайт: motodog.pro или звоните по номеру с сайта.

Версия инструкции от 07.03.2023 14:41:57