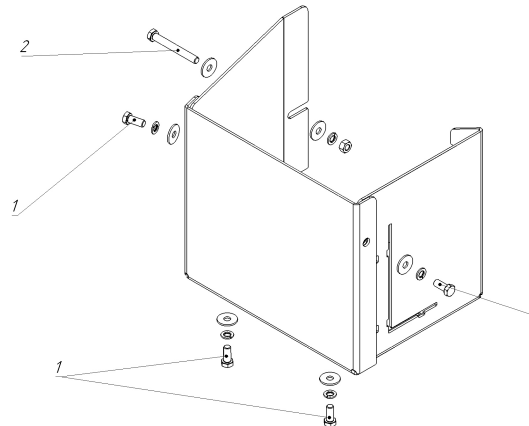


Защищаемые агрегаты: Насос AdBlue

Материал защиты: 3 мм, Сталь



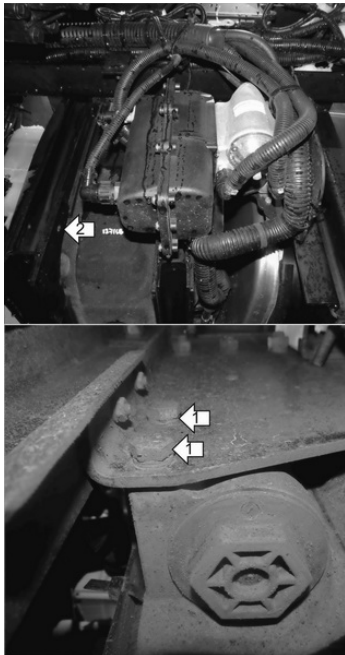
Марка	Модель	Объем	Год выпуска
Kamaz	5490	2.0	2014-2022



**Комплект крепежа**

1		Болт DIN 933 – 8.8 08x030	4 шт	4		Шайба кузов. DIN 9021 M 08	6 шт
2		Болт DIN 933 – 8.8 08x070	1 шт	5		Гайка DIN 934 M 08	1 шт
3		Шайба Гровера DIN 127 B M08, средняя серия	5 шт				

## Автомобиль без защиты



## Автомобиль с защитой



## Порядок установки

Снять штатную защиту КПП - при наличии.

1. Отвернуть 2 штатных Болта и ослабить третий. Вставить защиту. Затянуть штатные Болты.

2. Закрепить другую сторону Защиты с помощью Болта M08x70 Шайбы 8 и Шайбы Гр. 8, притянуть Гайкой M8.

3. Установить крышку защиты при помощи Болтов M08x30 Шайб 8 и Шайб ГР. 8.

Установить защиту КПП, подрезать по месту.

Компания оставляет за собой право вносить изменения в конструкцию и комплектацию продукции.  
Появились вопросы по установке? Заходите на сайт: [motodog.pro](http://motodog.pro) или звоните по номеру с сайта.

Версия инструкции от 07.03.2023 14:43:00