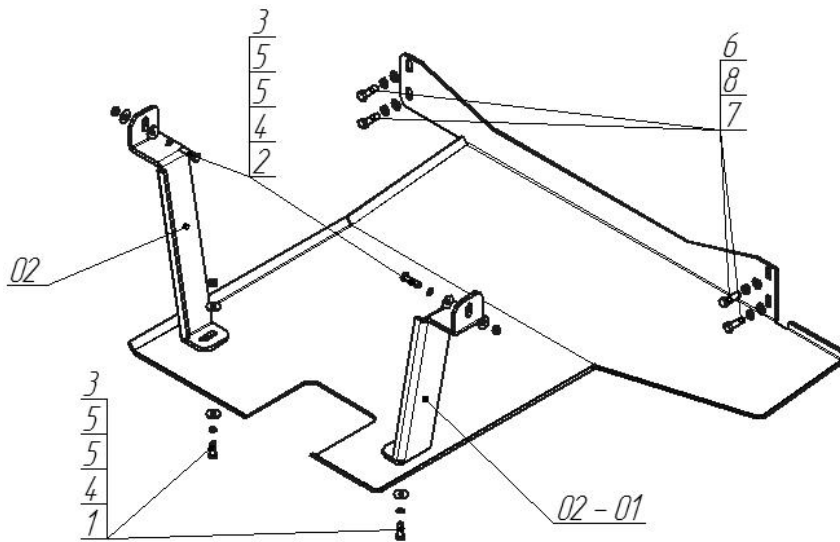


Защищаемые агрегаты: Двигатель

Материал защиты: 6 мм, Сталь



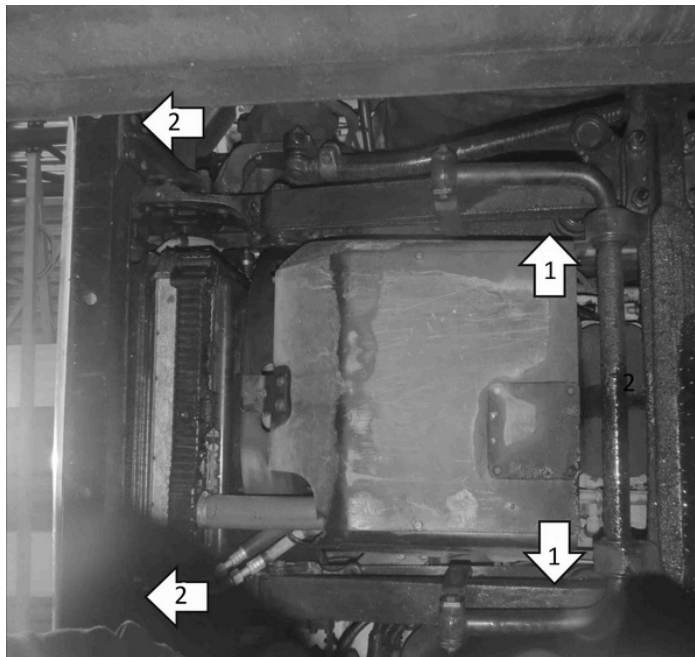
Марка	Модель	Объем	Год выпуска	Марка	Модель	Объем	Год выпуска
Kamaz	5490	2.0	2014-2022	Kamaz	65806	2.0	2015-2022
Kamaz	65206	2.0	2015-2022				



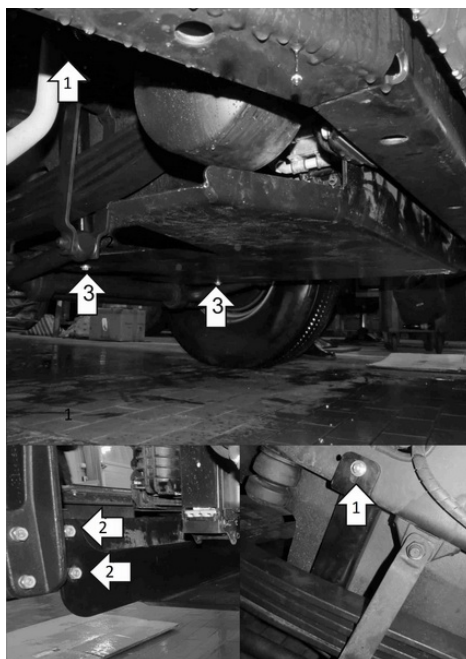
Комплект крепежа

02		Балка		4		Шайба Гровера DIN 127 В М10, средняя серия	4 шт
02 - 01		Балка		5		Шайба кузов. DIN 9021 М 10	8 шт
1		Болт DIN 933 – 8.8 10x030	2 шт	6		Болт DIN 961 12x1,25x40 8.8	4 шт
2		Болт DIN 933 – 8.8 10x040	2 шт	7		Шайба кузов. DIN 9021 М 12 увеличенная	4 шт
3		Гайка DIN 934 М 10x1,5	4 шт	8		Шайба Гровера DIN 127 М12 средняя серия	4 шт

Автомобиль без защиты



Автомобиль с защитой



Порядок установки

1. Выкрутить из рамы 2 Болта по 1 с каждой стороны. Установить Кронштейны в эти отверстия, при помощи Болтом М10х40 Шайб 10 и Шайб Гр. 10 и Гайки М10;
2. Выкрутить 4 штатных внутренних Болта по 2 с каждой стороны, Установить Защиту в отверстия при помощи Болтов М12х1,25х40 Шайб 12 и Шайб Гр. 12;
3. Установить Защиту на Кронштейны при помощи Болтов М10х30 Шайб 10 Шайб Гр.10 и Гайки М10

Компания оставляет за собой право вносить изменения в конструкцию и комплектацию продукции.
Появились вопросы по установке? Заходите на сайт: motodog.pro или звоните по номеру с сайта.

Версия инструкции от 07.03.2023 14:43:24