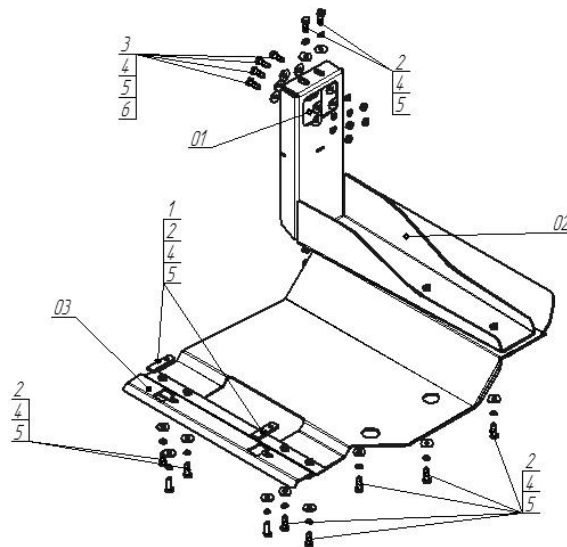


Защищаемые агрегаты: Бак AdBlue

Материал защиты: 4 мм, Сталь



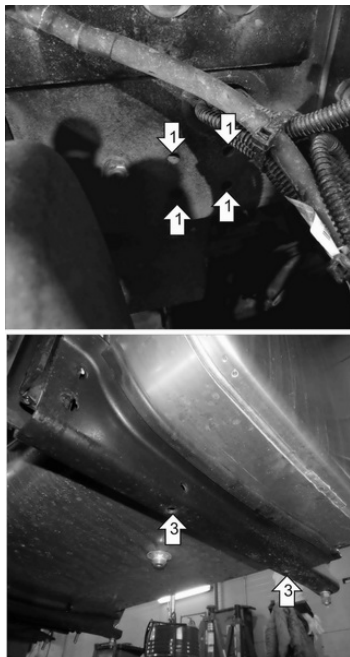
Марка	Модель	Объем	Год выпуска	Марка	Модель	Объем	Год выпуска
Kamaz	5490	2.0	2014-2022	Kamaz	65806	2.0	2015-2022
Kamaz	65206	2.0	2015-2022				



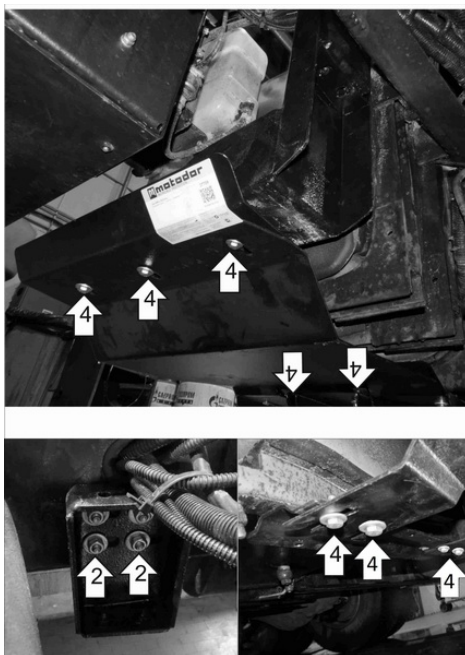
Комплект крепежа

01		Балка		3		Болт DIN 933 – 8.8 10x040	4 шт
02		Балка		4		Шайба Гровера DIN 127 В М10, средняя серия	17 шт
03		Балка		5		Шайба кузов. DIN 9021 М 10	21 шт
1		ПР 70x20x6 А15 М10	2 шт	6		Гайка DIN 934 М 10x1,5	4 шт
2		Болт DIN 933 – 8.8 10x030	13 шт				

Автомобиль без защиты



Автомобиль с защитой



Порядок установки

1. При помощи Болтов M10x40, Шайб 10 и Гр. Шайб 10, Гаек M10 установить Балку 01 в штатные отверстия рамы автомобиля.
2. При помощи Болтов M10x30, Шайб 10 и Гр. Шайб 10 установить Балку 02 к Балке 01.
3. При помощи Закладных ПР 70x20x6 M10 и Болтов M10x30, Шайб 10 и Гр. Шайб 10 установить Балку 03 к кронштейну топливного бака (вкрутить Болты с Шайбами и Гр. Шайбами в Закладные ПР на 2-3 оборота, затем вставить Балку 03 и затянуть Болты).
4. При помощи Болтов M10x30, Шайб 10 и Гр. Шайб 10 установить Защиту к ранее установленным Балкам 02 и 03.

Компания оставляет за собой право вносить изменения в конструкцию и комплектацию продукции.
Появились вопросы по установке? Заходите на сайт: motodog.pro или звоните по номеру с сайта.

Версия инструкции от 07.03.2023 14:43:51