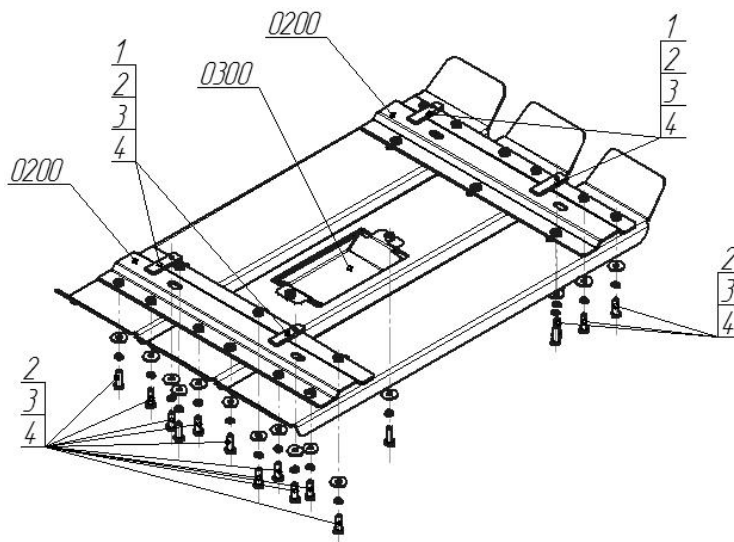


Защищаемые агрегаты: Топливный бак

Материал защиты: 4 мм, Сталь



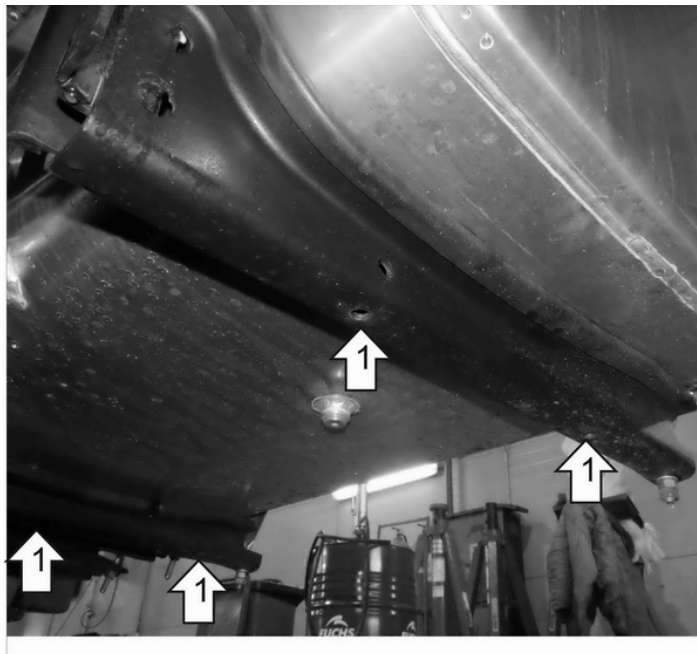
Марка	Модель	Объем	Год выпуска	Марка	Модель	Объем	Год выпуска
Kamaz	65206	2.0	2015-2022	Kamaz	65806	2.0	2015-2022



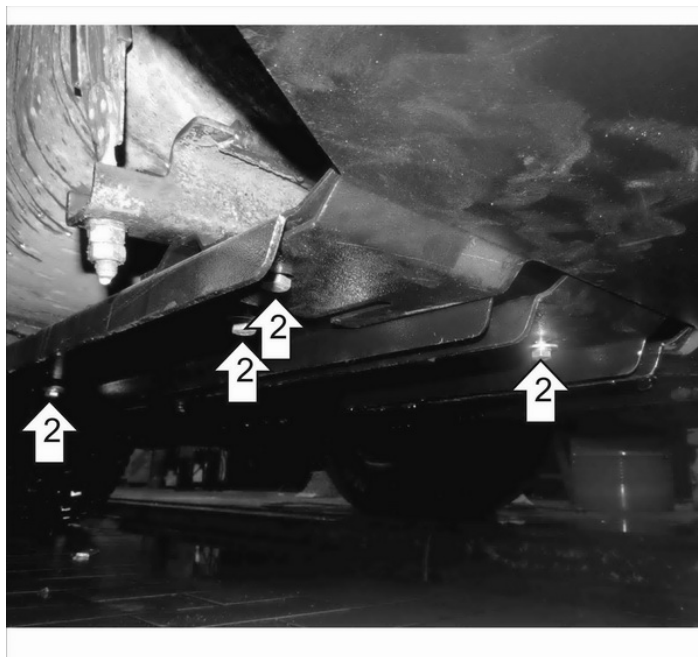
Комплект крепежа

0200		Балка		2		Болт DIN 933 – 8.8 10x030	24 шт
0300		Балка		3		Шайба Гровера DIN 127 В М10, средняя серия	24 шт
1		ПР 70x20x6 А15 М10	4 шт	4		Шайба кузов. DIN 9021 М 10	24 шт

Автомобиль без защиты



Автомобиль с защитой



Порядок установки

1. При помощи Закладных ПР 70x20x6 М10 и Болтов М10x30, Гр. Шайб 10 и Шайб 10 установить Балку 0200 к кронштейну топливного бака (вкрутить Болты с Гр. Шайбами и Шайбами в Закладные ПР на 2-3 оборота, затем вставить Балку 0200 и затянуть Болты).
2. При помощи Болтов М10x30, Гр. Шайб 10 и Шайб 10 установить Защиту к ранее установленным Балкам 0200.
3. Установить Балку 0300 при помощи Болтов М10x30, Гр. Шайб 10 и Шайб 10.

Компания оставляет за собой право вносить изменения в конструкцию и комплектацию продукции.
Появились вопросы по установке? Заходите на сайт: motodog.pro или звоните по номеру с сайта.

Версия инструкции от 07.03.2023 14:44:47