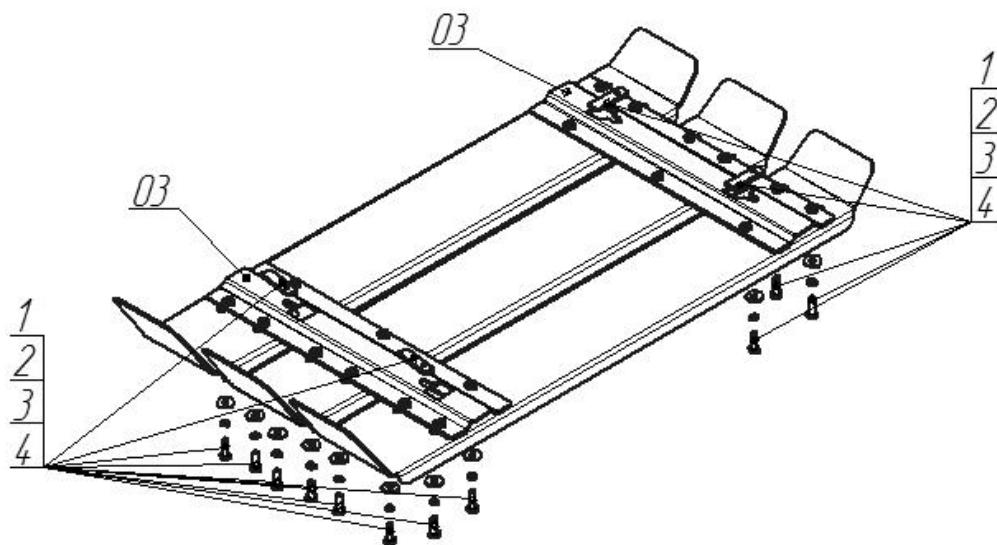


Защищаемые агрегаты: Топливный бак

Материал защиты: 4 мм, Сталь



Марка	Модель	Объем	Год выпуска
Kamaz	5490	2.0	2014-2022



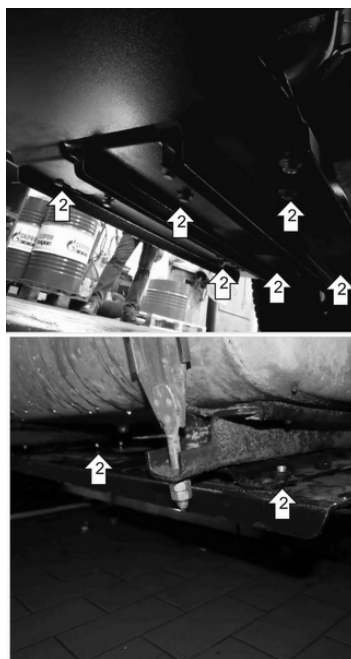
Комплект крепежа

03		Балка		3		Шайба кузов. DIN 9021 M 10	22 шт
1		ПР 70x20x6 A15 M10	14 шт	4		Шайба Гровера DIN 127 В M10, средняя серия	22 шт
2		Болт DIN 933 – 8.8 10x030	22 шт				

Автомобиль без защиты



Автомобиль с защитой



Порядок установки

1. При помощи Закладных ПР 70x20x6 М10 и Болтов М10x30, Шайб 10 и Шайб Гр.10 установить Балку 03 к кронштейну топливного бака (вкрутить Болты с Шайбами и Шайбами Гр. в Закладные ПР на 2-3 оборота, затем вставить Балку 03 и затянуть Болты).
2. При помощи Болтов М10x30, Шайб 10 и Шайб Гр.10 установить Защиту к ранее установленным Балкам 03.

Компания оставляет за собой право вносить изменения в конструкцию и комплектацию продукции.
Появились вопросы по установке? Заходите на сайт: motodog.pro или звоните по номеру с сайта.

Версия инструкции от 07.03.2023 14:45:12