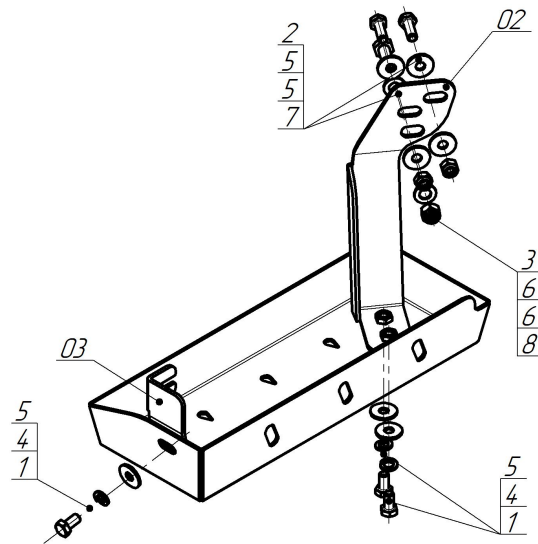


Защищаемые агрегаты: Радиатор Кондиционера

Материал защиты: 3 мм, Сталь



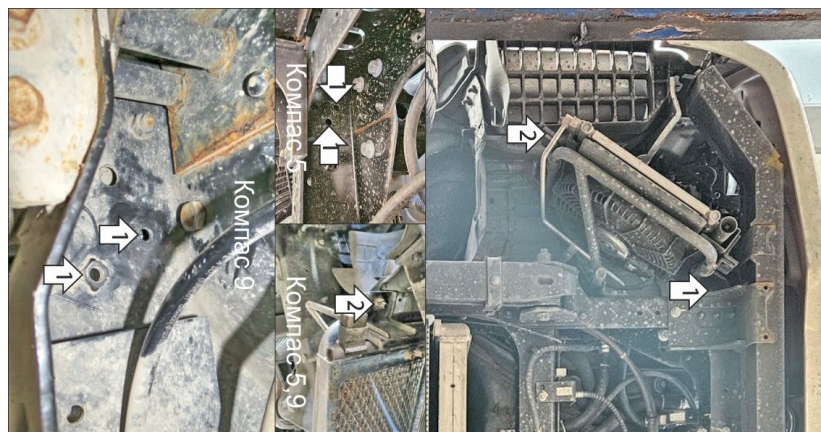
Марка	Модель	Объем	Год выпуска	Марка	Модель	Объем	Год выпуска
Kamaz	Компас 5	2.2	2023-н.в.	Kamaz	Компас 9	3.8	2023-н.в.



**Комплект крепежа**

02		Балка		4		Шайба Гровера DIN 127 В М10, средняя серия	3 шт
03		Балка		5		Шайба кузов. DIN 9021 М 10	7 шт
1		Болт DIN 933 – 8.8 10x020	3 шт	6		Шайба кузов. DIN 9021 М 12 увеличенная	2 шт
2		Болт DIN 933 – 8.8 10x030	2 шт	7		Гайка DIN 985 М 10 самоконтрящаяся	2 шт
3		Болт DIN 961 12x1,25x40 8.8	1 шт	8		Гайка DIN 982 М12x1,25 самоконтрящаяся	1 шт

## Автомобиль без защиты



## Автомобиль с защитой



## Порядок установки

1. КаМАЗ Компас 5: В штатные отверстия в раме автомобиля установить передний кронштейн при помощи болтов M10x30, шайб 10 и самоконтращихся гаек M10.  
КаМАЗ Компас 9: В штатное отверстие в раме автомобиля установить одну из точек крепления переднего кронштейна при помощи болта M10x30, шайб 10 и самоконтращейся гайки M10, вторую точку крепления установить с использованием штатной резьбы приварной гайки на раме автомобиля при помощи болта M12x1,25x40 DIN 961, шайб 12 и самоконтращейся гайки M12.
2. Установить задний кронштейн защиты на штатный крепеж радиатора кондиционера.
3. Прикрепить щит к кронштейнам при помощи болтов M10x20 с шайбами и гр. шайбами 10. Затянуть весь крепеж с требуемым усилием.

Компания оставляет за собой право вносить изменения в конструкцию и комплектацию продукции.  
Появились вопросы по установке? Заходите на сайт: [motodog.pro](http://motodog.pro) или звоните по номеру с сайта.

Версия инструкции от 23.09.2024 15:26:26