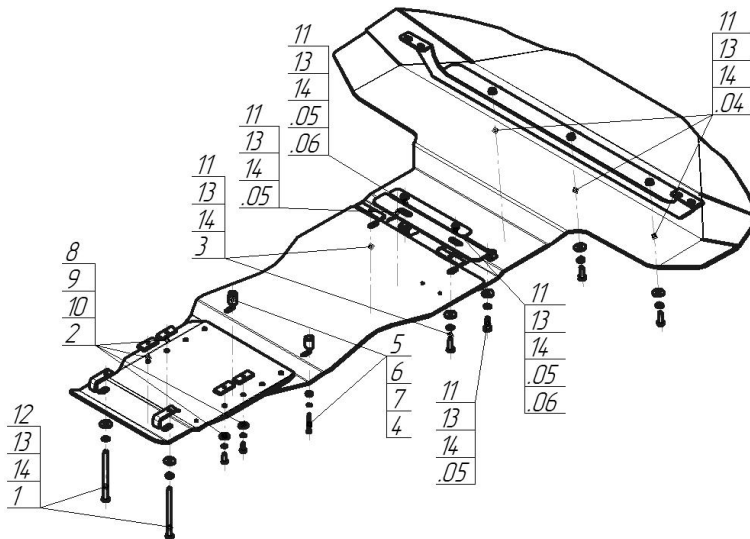


Защищаемые агрегаты: Двигатель, Коробка переключения передач, Радиатор

Материал защиты: 5 мм, Алюминий



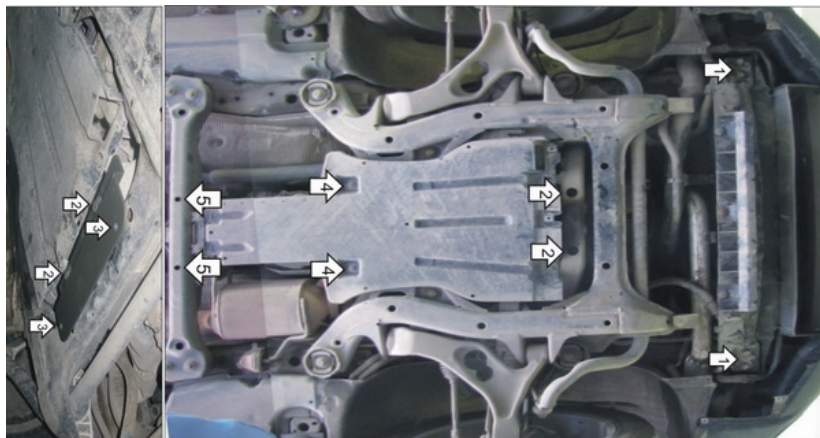
Марка	Модель	Объем	Год выпуска	Марка	Модель	Объем	Год выпуска
Audi	Q7	3.0, 3.6, 4.2	2006-2009	Audi	Q7	3.0, 4.2	2006-2009



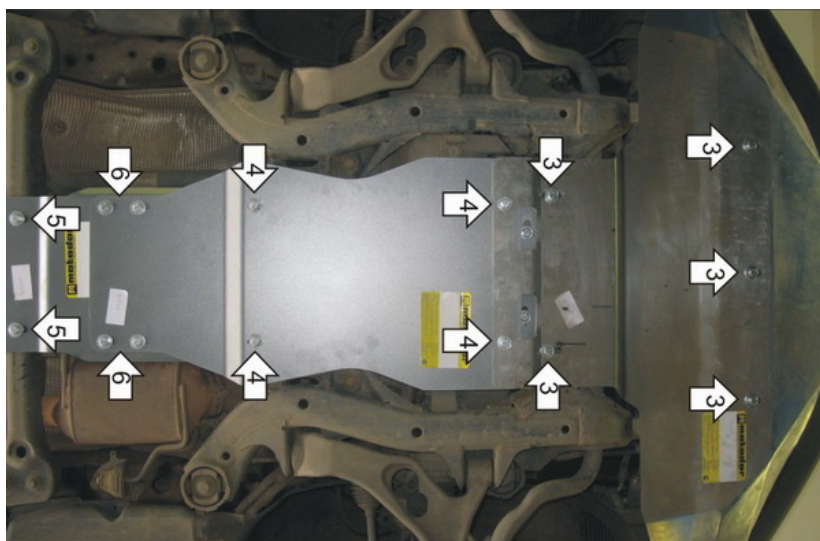
**Комплект крепежа**

04		Балка		7		Шайба кузов. DIN 9021 M 06	2 шт
05		Балка		8		Болт DIN 933 – 8.8 08x020	4 шт
06		Балка		9		Шайба кузов. DIN 9021 M 08	4 шт
1		ПЗ 61x20x6 A40 M10	2 шт	10		Шайба Гровера DIN 127 В М08, средняя серия	4 шт
2		ПР 50x20x6 М8	4 шт	11		Болт DIN 933 – 8.8 10x030	9 шт
3		ПР 80x20x6 М10	4 шт	12		Болт DIN 933 – 8.8 10x140	2 шт
4		Проставка 25	2 шт	13		Шайба Гровера DIN 127 В М10, средняя серия	11 шт
5		Болт DIN 933 – 8.8 06x050	2 шт	14		Шайба кузов. DIN 9021 М 10	13 шт
6		Шайба Гровера DIN 127 В М06, средняя серия	2 шт				

## Автомобиль без защиты



## Автомобиль с защитой



## Порядок установки

Снять штатные пыльники радиатора и двигателя при наличии.

1. Установить на штатные крепления балки-усилителя Балку 1 при помощи Штатных болтов. Затянуть.
2. Установить на отверстия в кузове Балку 2 при помощи Прижима, Болтов М10х30, Шайб 10 и Гроверов 10.
3. Установить передний Щит Защиты на ранее установленную Балку 1 и Балку 2 при помощи Болтов М10х30, Шайб 10 и Гроверов 10.
4. Установить передние точки крепления второго Щита Защиты на передний Щит при помощи ПР 80х20х6 М10, Болтов М10х30, Шайб 10 и Гроверов 10, установить задние точки крепления второго Щита на штатные резьбовые места крепления пыльника КПП при помощи Проставок 25, Болтов М6х50, Шайб 6 и Гроверов 6.
5. Установить задние точки крепления последнего Щита Защиты на поперечную балку за раздаточной коробкой при помощи ПЗ 61х20х6 А40 М10, Болтов М10х140, Шайб 10 и Гроверов 10.
6. Закрепить передние точки заднего Щита со вторым Щитом при помощи ПР 50х20х6 М8, Шайб 8 и Гроверов 8. Затянуть все болты.

Компания оставляет за собой право вносить изменения в конструкцию и комплектацию продукции.  
Появились вопросы по установке? Заходите на сайт: [motodog.pro](http://motodog.pro) или звоните по номеру с сайта.

Версия инструкции от 25.03.2021 14:16:36