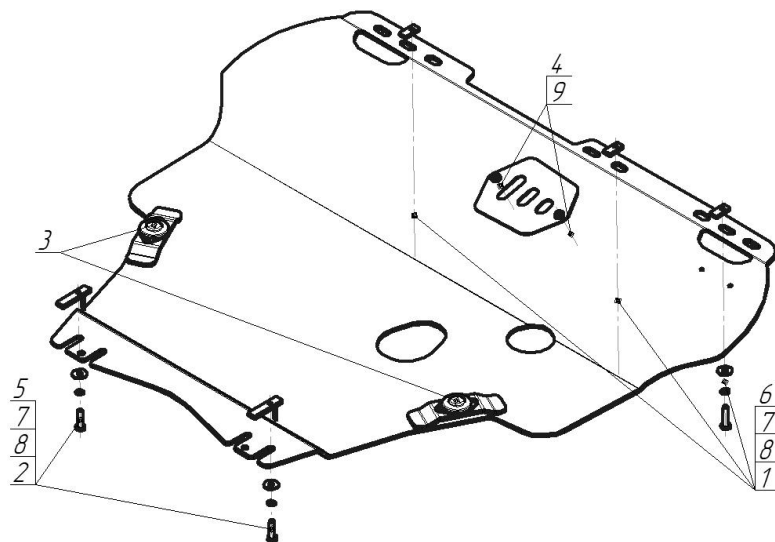


Защищаемые агрегаты: Двигатель, Коробка переключения передач, Масляного фильтра

Материал защиты: 5 мм, Алюминий



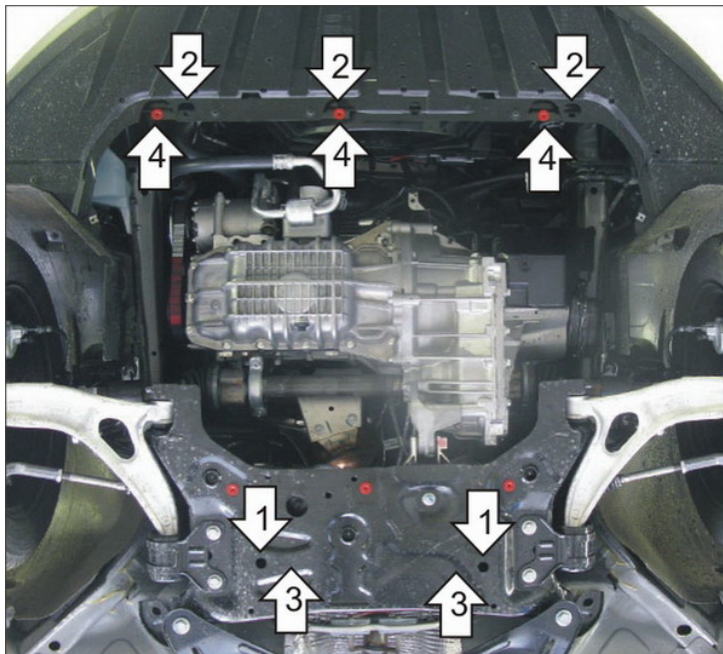
Марка	Модель	Объем	Год выпуска
Ford	Focus	1.0, 1.6, 2.0	2011-2018



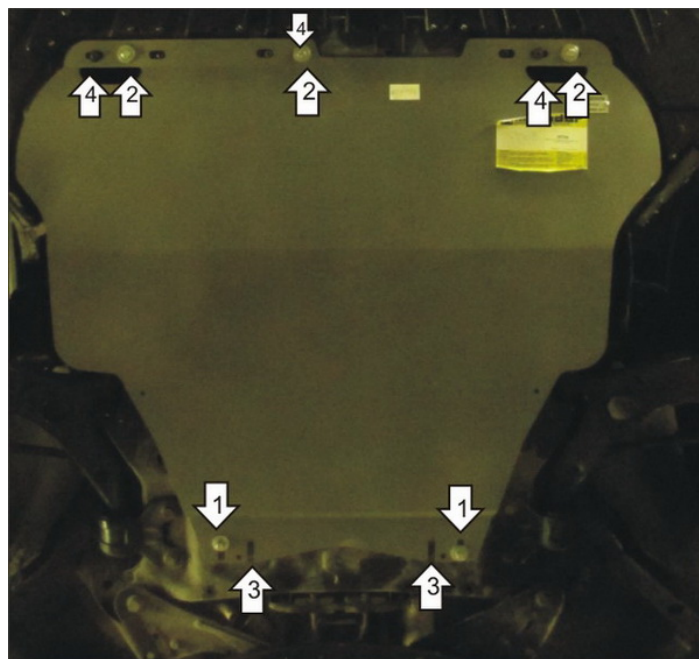
Комплект крепежа

1		ПР 30x14x5 A10 M8	2 шт	6		Болт DIN 933 – 8.8 08x035	3 шт
2		ПУ 60x14x6 A20 B10 M8	2 шт	7		Шайба Гровера DIN 127 В М08, средняя серия	5 шт
3		Демпфер	2 шт	8		Шайба кузов. DIN 9021 М 08	5 шт
4		Болт DIN 933 – 8.8 08x010	2 шт	9		Крышка люка №5	1 шт
5		Болт DIN 933 – 8.8 08x030	2 шт				

Автомобиль без защиты



Автомобиль с защитой



Порядок установки

1(3). Снять штатный пластиковый пыльник. Установить задние точки защиты Focus 3 (Focus 2) в отверстия подрамника с помощью ПУ 60x14x6 M8 и Болтов M8x30.

2(4). Установить к поперечной балке опоры радиатора в крепежные отверстия переднего дефлектора передние точки защиты Focus 3 (Focus 2) с помощью ПР 30x14x5 M8 и Болтов M8x35.

Компания оставляет за собой право вносить изменения в конструкцию и комплектацию продукции.
Появились вопросы по установке? Заходите на сайт: motodog.pro или звоните по номеру с сайта.

Версия инструкции от 25.03.2021 14:21:20