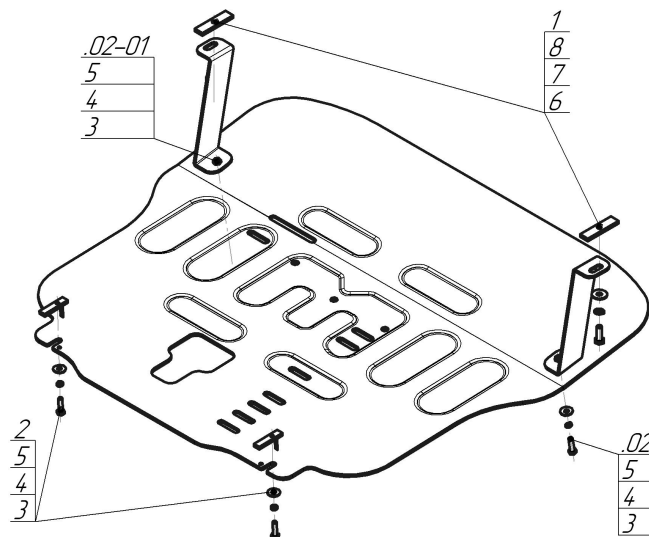


Защищаемые агрегаты: Двигатель, Коробка переключения передач

Материал защиты: 5 мм, Алюминий



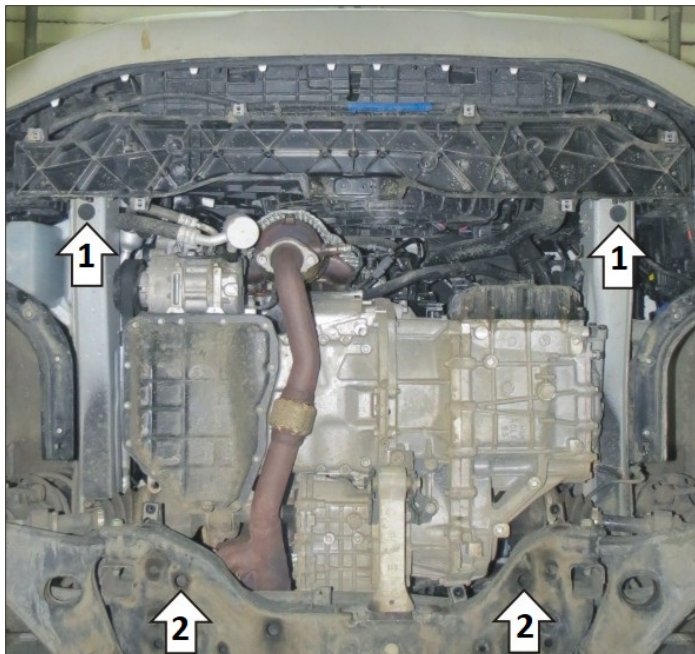
Марка	Модель	Объем	Год выпуска
Hyundai	Palisade	2.2, 3.5, 3.8	2020-н.в.



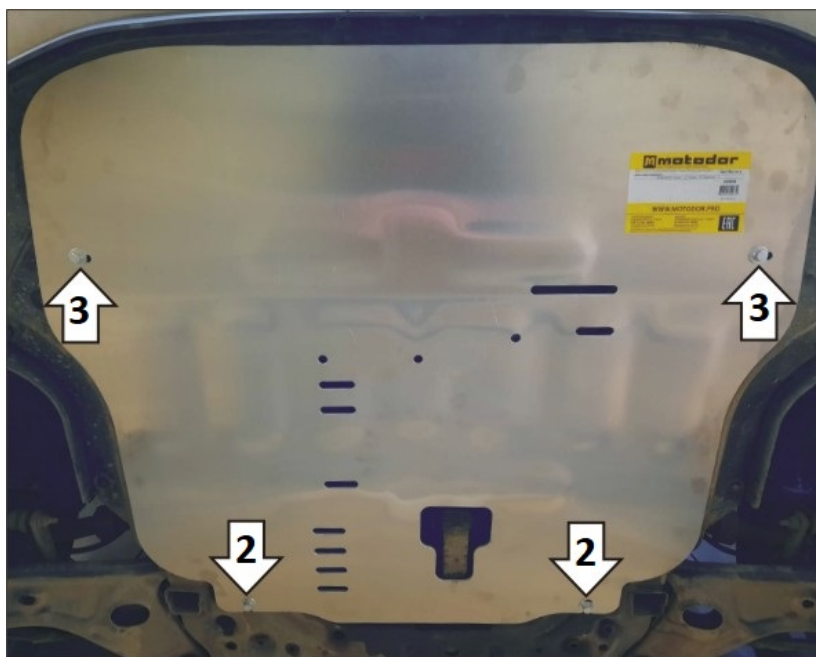
Комплект крепежа

02		Балка		4		Шайба Гровера DIN 127 B M08, средняя серия	4 шт
02-01		Балка		5		Шайба кузов. DIN 9021 M 08	4 шт
1		ПР 80x20x6 M10	2 шт	6		Болт DIN 933 – 8.8 10x030	2 шт
2		ПУ 60x14x6 A20 B10 M8	2 шт	7		Шайба Гровера DIN 127 B M10, средняя серия	2 шт
3		Болт DIN 933 – 8.8 08x030	4 шт	8		Шайба DIN 125 M10 ZN	2 шт

Автомобиль без защиты



Автомобиль с защитой



Порядок установки

1. Снять штатный пыльник. Установить кронштейны в штатные отверстия в лонжеронах автомобиля при помощи закладных планок ПР80х20х6 М10, болтов М10х30 с шайбами и гр. шайбами 10. Вернуть на место штатный пыльник, проделав в нём отверстия под кронштейны.
2. Установить в отверстия подрамника автомобиля задние точки крепления защиты при помощи планок ПУ 60х14х6 А20В10 М8 и болтов М8х30, шайб и гр. шайб 8.
3. Прикрепить щит к кронштейнам при помощи болтов М8х30, шайб и гр. шайб 8. Затянуть весь крепеж.

Компания оставляет за собой право вносить изменения в конструкцию и комплектацию продукции.
Появились вопросы по установке? Заходите на сайт: motodog.pro или звоните по номеру с сайта.

Версия инструкции от 22.06.2023 10:08:31