

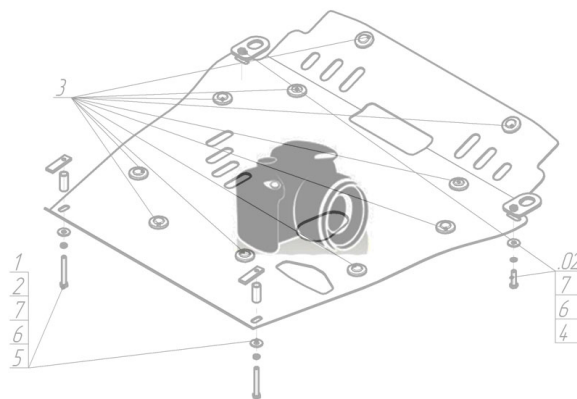
Защищаемые агрегаты: Двигатель, Коробка переключения передач

Материал защиты: 5 мм, Алюминий



| Марка | Модель | Объем | Год выпуска |
|-------|--------|---------------|-------------|
| Mazda | 6 | 1.8, 2.0, 2.5 | 2007-2012 |

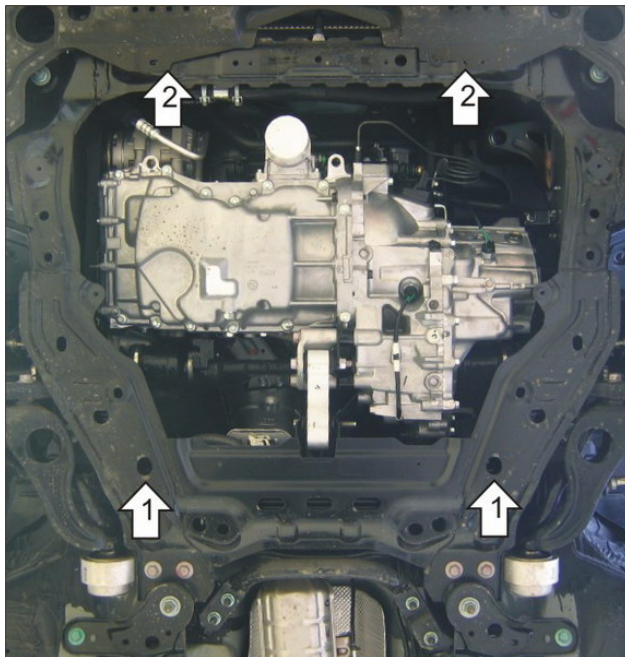
Изображение отсутствует



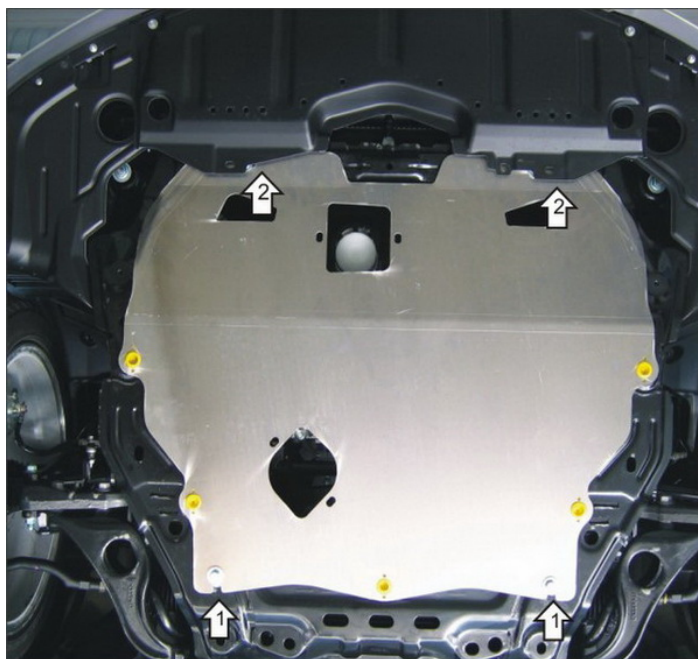
Комплект крепежа

| | | | | | | | |
|---|--|---------------------------|------|----|--|--|------|
| 1 | | Крышка люка №5 | 2 шт | 6 | | Шайба кузов. DIN 9021 M 08 | 4 шт |
| 2 | | ПЗ 61x20x6 A40 M10 | 2 шт | 7 | | Болт DIN 933 – 8.8 10x030 | 2 шт |
| 3 | | ПР 70x20x6 A15 M10 | 2 шт | 8 | | Болт DIN 933 – 8.8 10x070 | 2 шт |
| 4 | | Демпфер | 5 шт | 9 | | Шайба Гровера DIN 127 В М10, средняя серия | 4 шт |
| 5 | | Болт DIN 933 – 8.8 08x010 | 4 шт | 10 | | Шайба кузов. DIN 9021 M 10 | 4 шт |

Автомобиль без защиты



Автомобиль с защитой



Порядок установки

1. Установить в отверстия подрамника ПР 70x20x6 А15 М10 и наживить Болты М10x30 с Шайбами и Гр. Шайбами 10. Завести задние точки защиты.

2. Закрепить передние точки защиты с помощью ПЗ 61x20x6 А40 М10, Болтов М10x70, Шайб и Гр. Шайб 10.

Компания оставляет за собой право вносить изменения в конструкцию и комплектацию продукции.
Появились вопросы по установке? Заходите на сайт: motodog.pro или звоните по номеру с сайта.

Версия инструкции от 25.03.2021 14:16:58