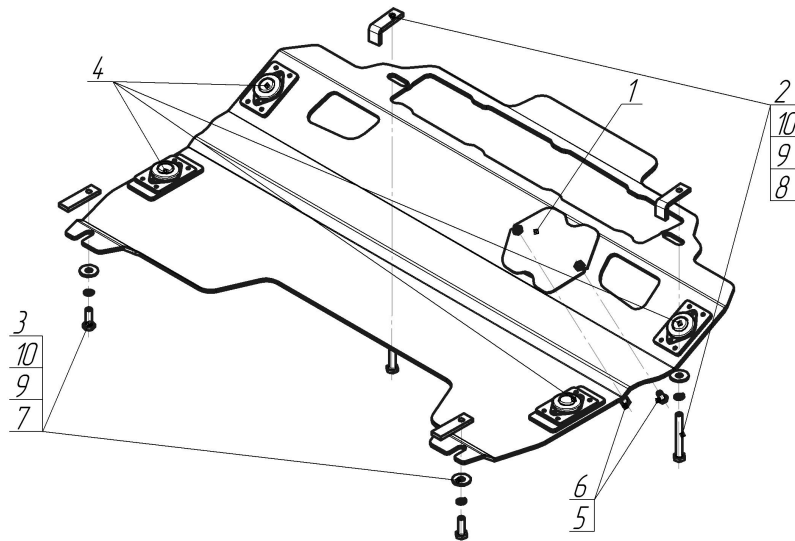


Защищаемые агрегаты: Двигатель, Коробка переключения передач

Материал защиты: 5 мм, Алюминий



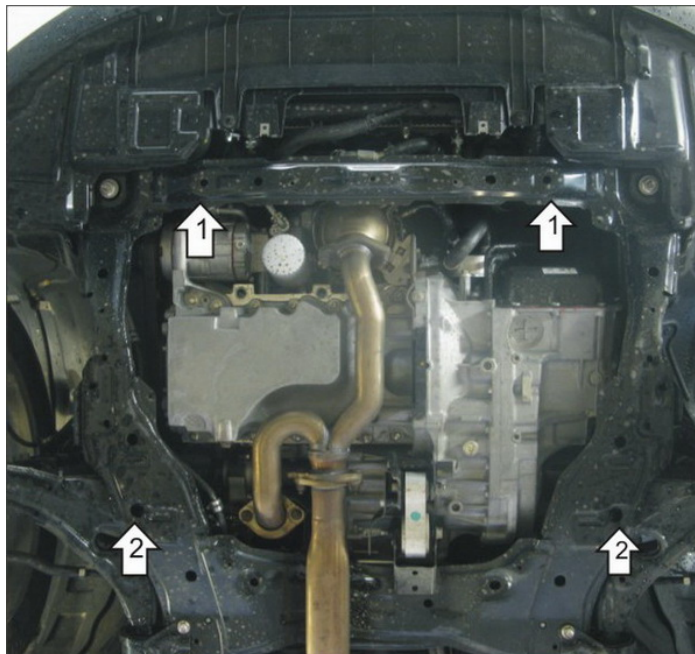
Марка	Модель	Объем	Год выпуска	Марка	Модель	Объем	Год выпуска
Mazda	CX-9	3.5, 3.7	2007-2009	Mazda	CX-9	3.7	2012-2016
Mazda	CX-9	3.7	2009-2012				



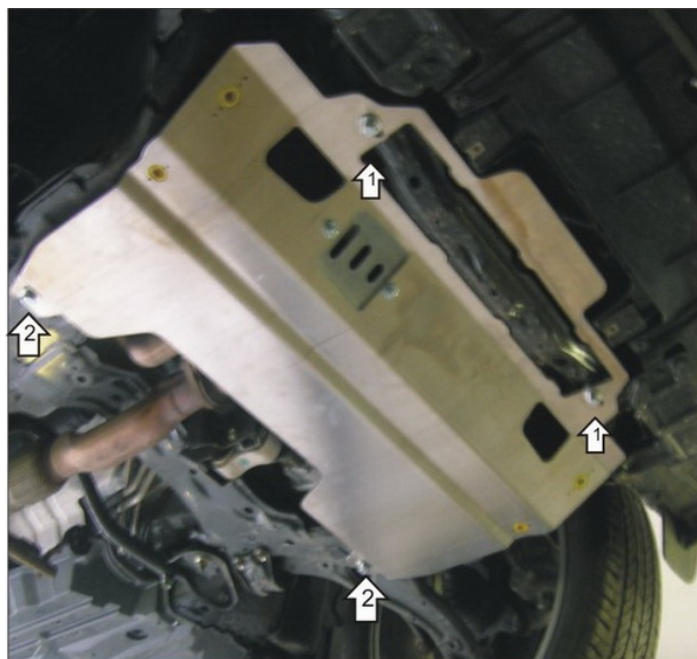
**Комплект крепежа**

1		Крышка люка №5	1 шт	6		Шайба кузов. DIN 9021 M 08	2 шт
2		ПЗ 61x20x6 A40 M10	2 шт	7		Болт DIN 933 – 8.8 10x030	2 шт
3		ПР 70x20x6 A15 M10	2 шт	8		Болт DIN 933 – 8.8 10x080	2 шт
4		Демпфер	4 шт	9		Шайба Гровера DIN 127 В M10, средняя серия	4 шт
5		Болт DIN 933 – 8.8 08x010	2 шт	10		Шайба кузов. DIN 9021 M 10	4 шт

## Автомобиль без защиты



## Автомобиль с защитой



## Порядок установки

1. Снять пластиковый пыльник. Закрепить защиту первой группой крепежа на подрамник моторного отсека в передней части при помощи, закладываемых сверху ПЗ 61x20x6 M10, Болтов 10x80, Шайб 10 и Гр. Шайб 10.
2. Закрепить защиту второй группой крепежа на подрамник моторного отсека в задней части, при помощи закладываемых ПР 70x20x6 M10, Болтов M10x30, Шайб 10 и Гр. Шайб 10.

Компания оставляет за собой право вносить изменения в конструкцию и комплектацию продукции.  
Появились вопросы по установке? Заходите на сайт: [motodog.pro](http://motodog.pro) или звоните по номеру с сайта.

Версия инструкции от 25.03.2021 14:18:03